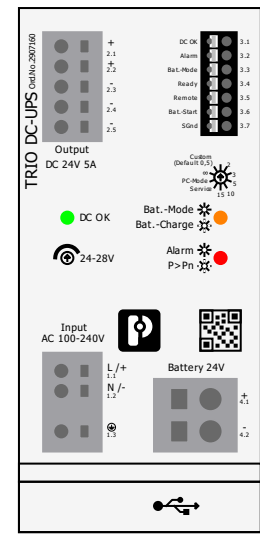
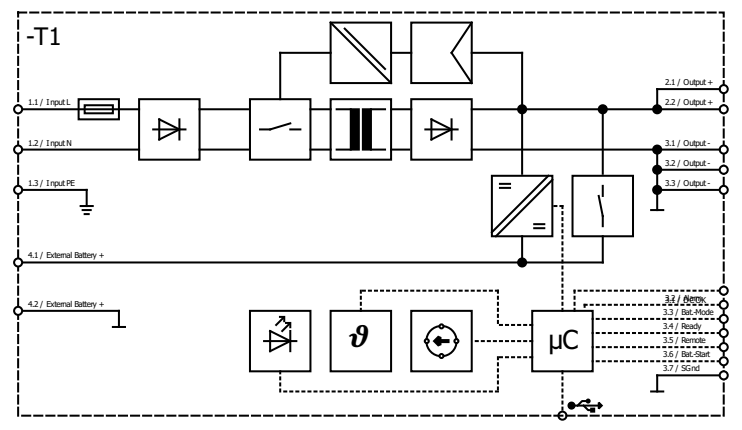


A

B

C

D

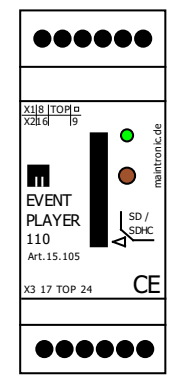
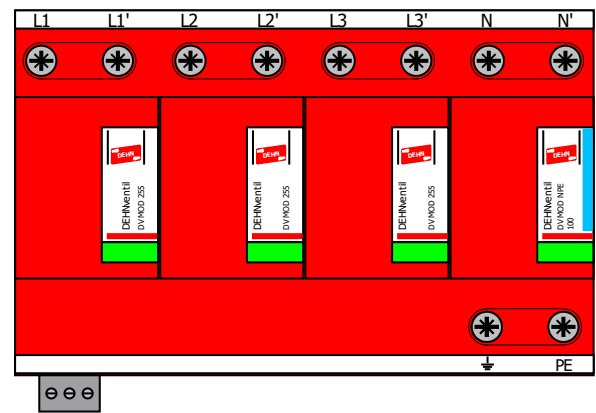
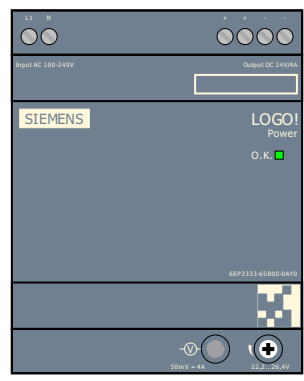
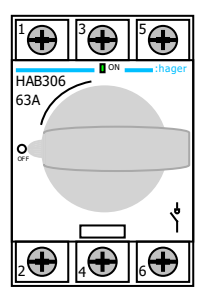


E

F

G

H



Autor:
Datum:

Datei:
Seite: 1/1