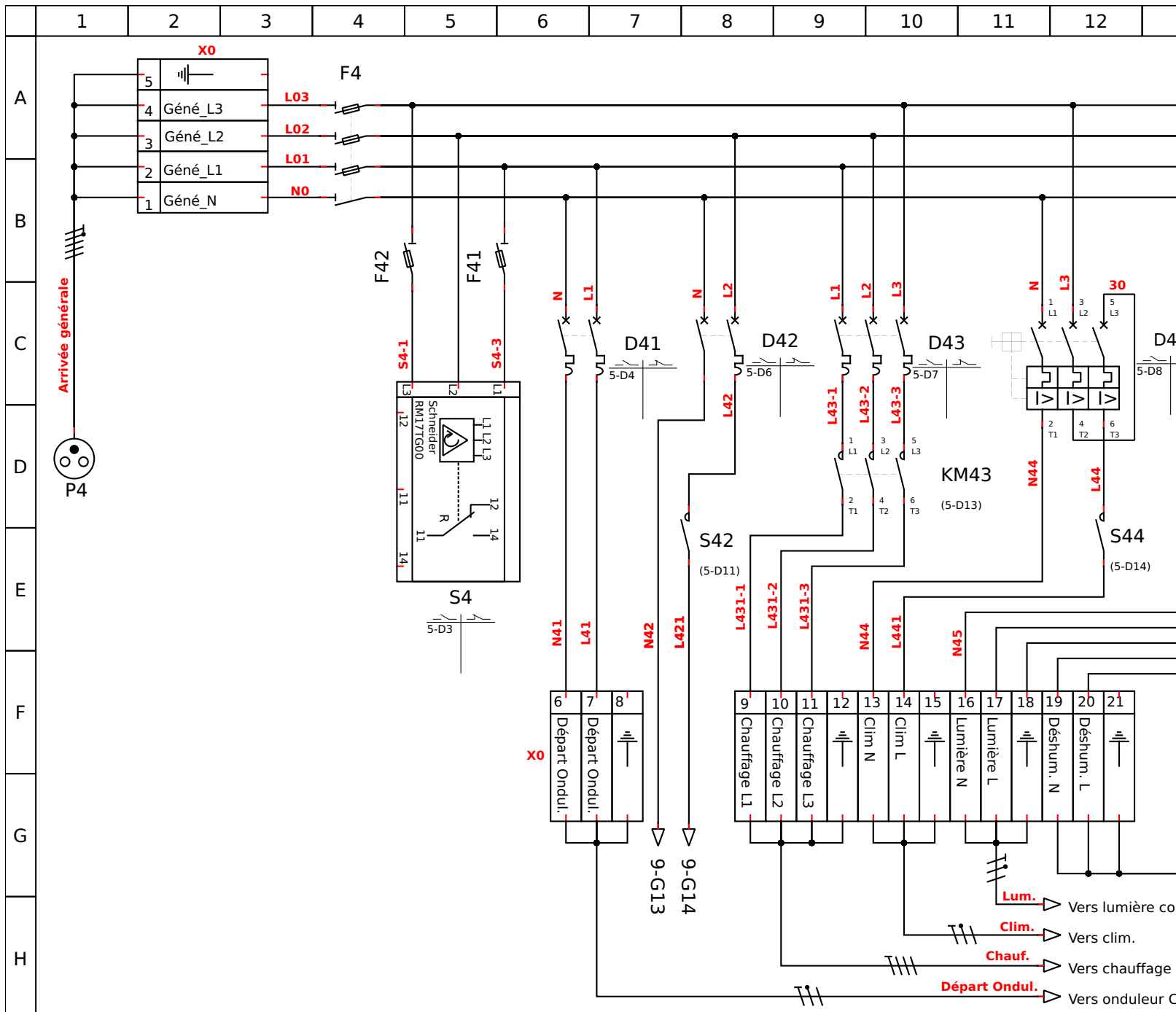


	1	2	3	4	5	6	7	8	9	10	11	12	13	14	15
A	<h1>Schémas électriques et pneu</h1> <h2>Banc 3MJ.</h2>														
B															
C															
D															
E															
F															
G															
H															
I															
J															

Notes : En **rouge** sont toujours indiqués des éléments PHYSIQUES (étiquettes, repères de câbles...)

Folio	Titre	Installation	Localisation
1/20	Page de garde		
2/20	Liste des Folios		
3/20	Alimentation générale		
4/20	Retour Onduleur		
5/20	Alimentation générale (commande)		
6/20	Alimentation chargeurs (puissance)		
7/20	Alimentation chargeurs (commande)		
8/20	Commande chargeurs		
9/20	Départ modules		
10/20	Boîte module Crowbar		
11/20	Boîte module dump		
12/20	Boîte module thyristors		
13/20	Boucle de sécurité (capteurs)		
14/20	Boucle de sécurité (capteurs lock)		
15/20	Façade container		
16/20	Conversion Interlock + Top Fire		
17/20	Boucle de sécurité (relais)		
18/20	Pneumatique		
19/20	Divers		
20/20	Alimentation Automate		

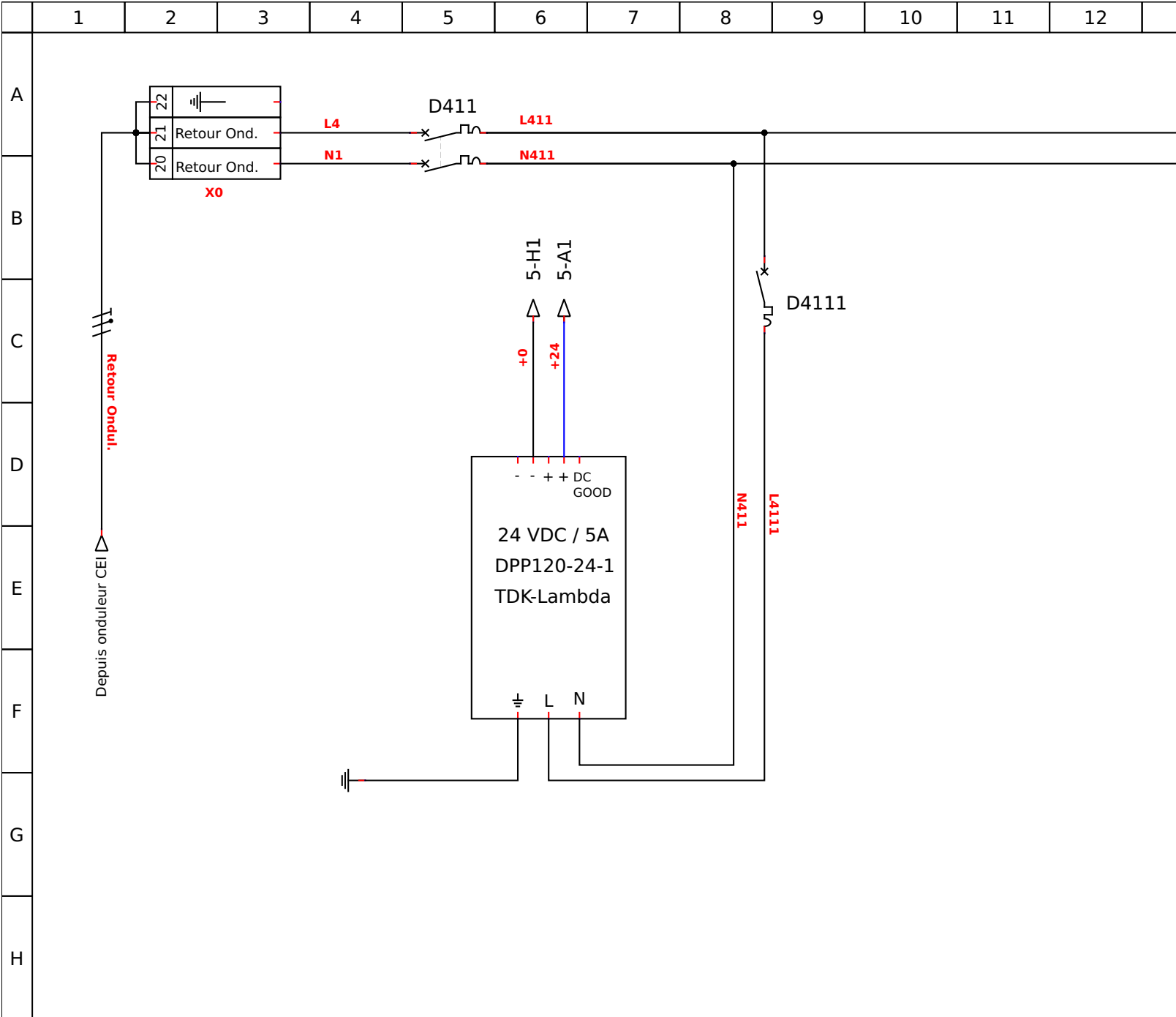
Auteur :
Date :

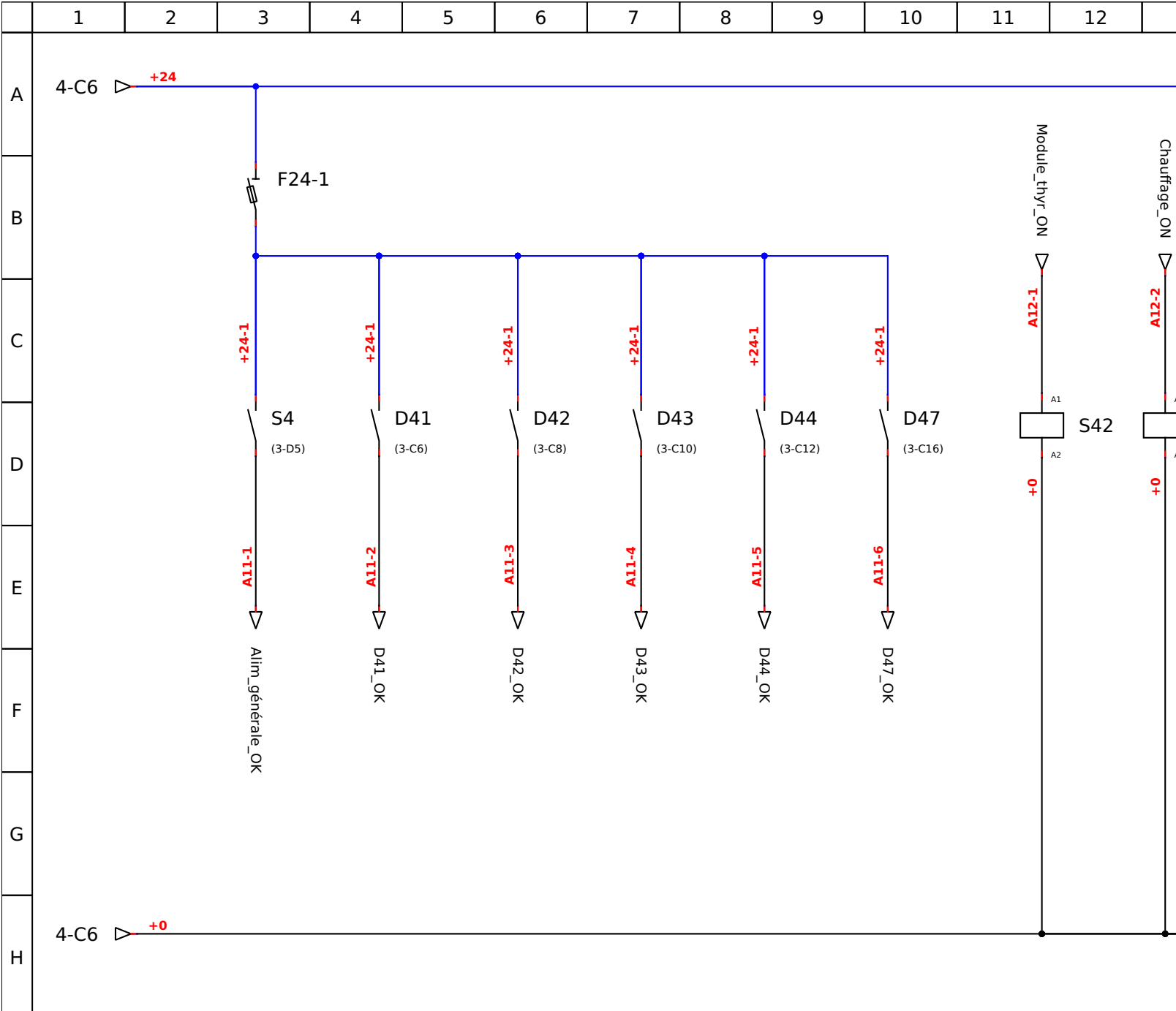


Auteur : Tristan MORAINÉ

Date : 15/11/2017

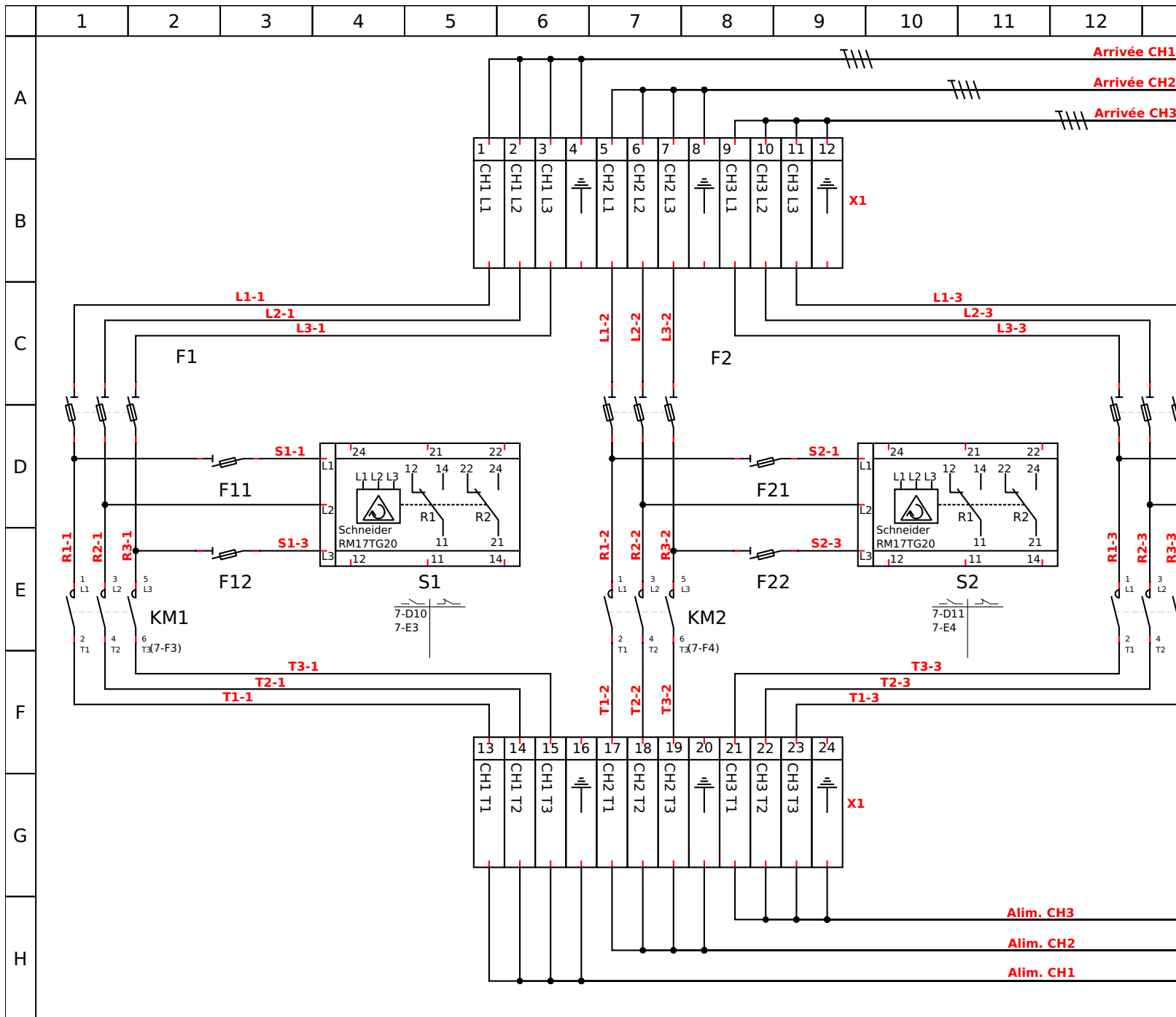
Alimentation générale





Auteur : Tristan MORAINÉ
 Date : 06/09/2018

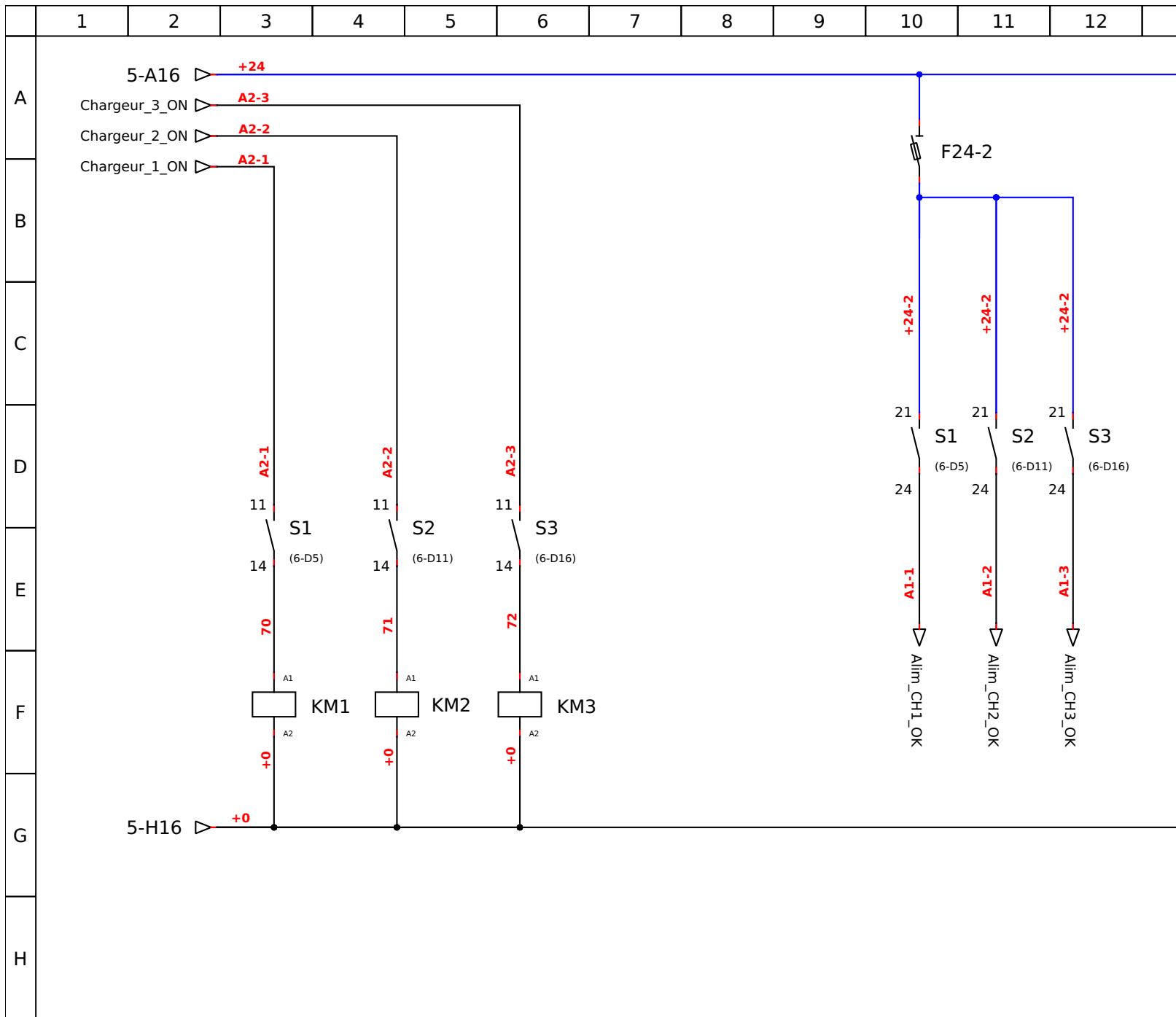
Alimentation générale (commande)

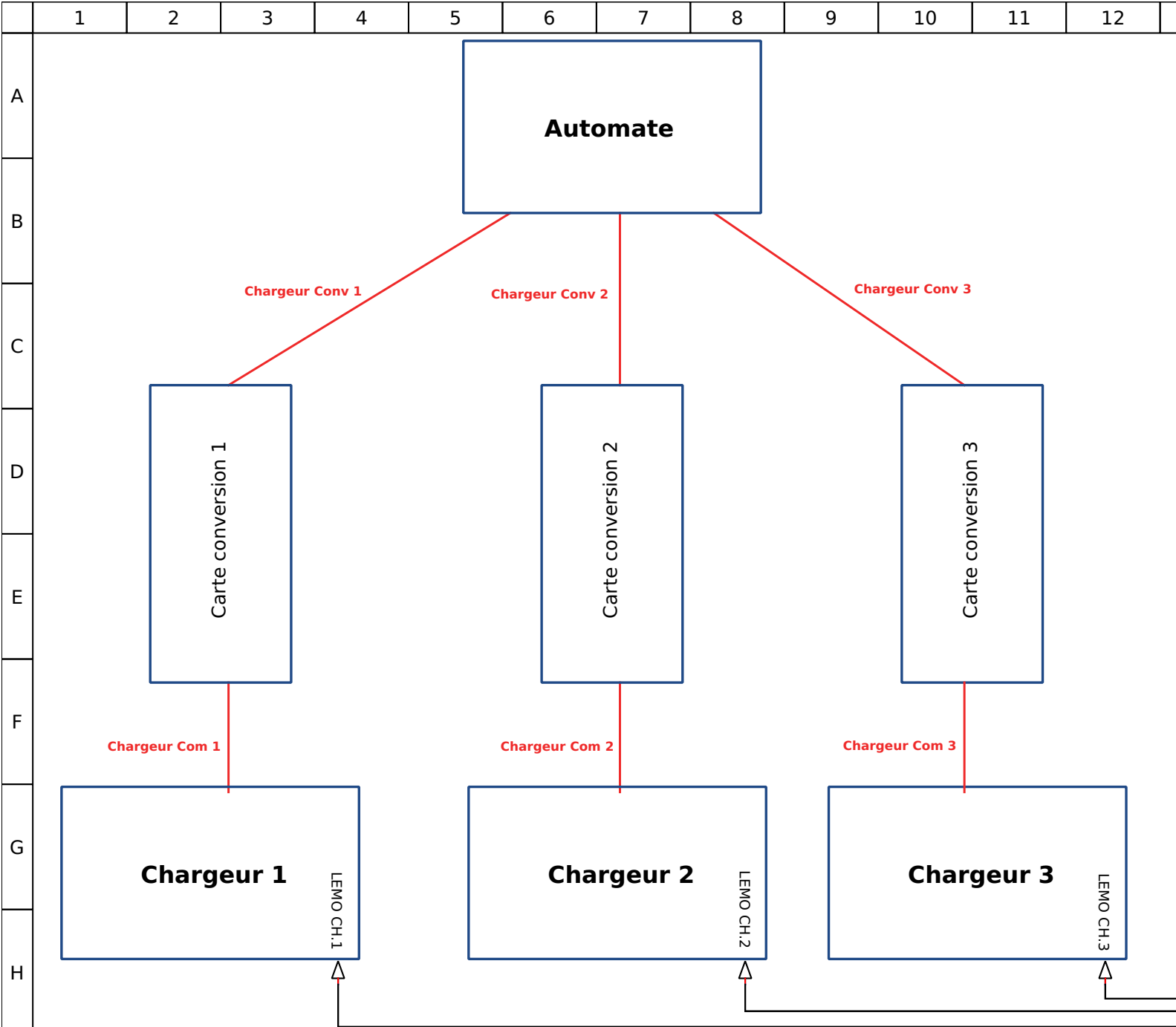


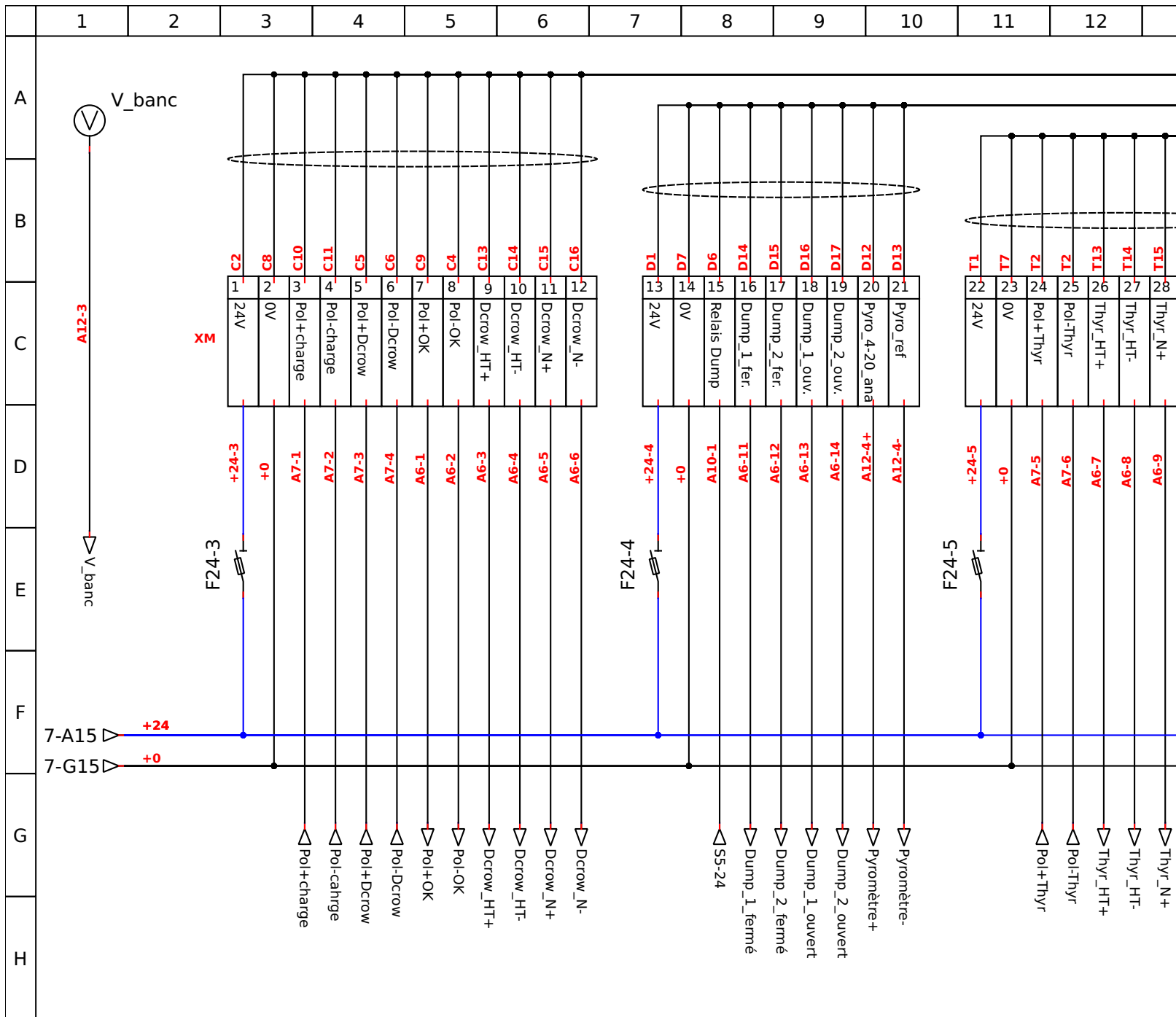
Auteur : Tristan MORAINÉ

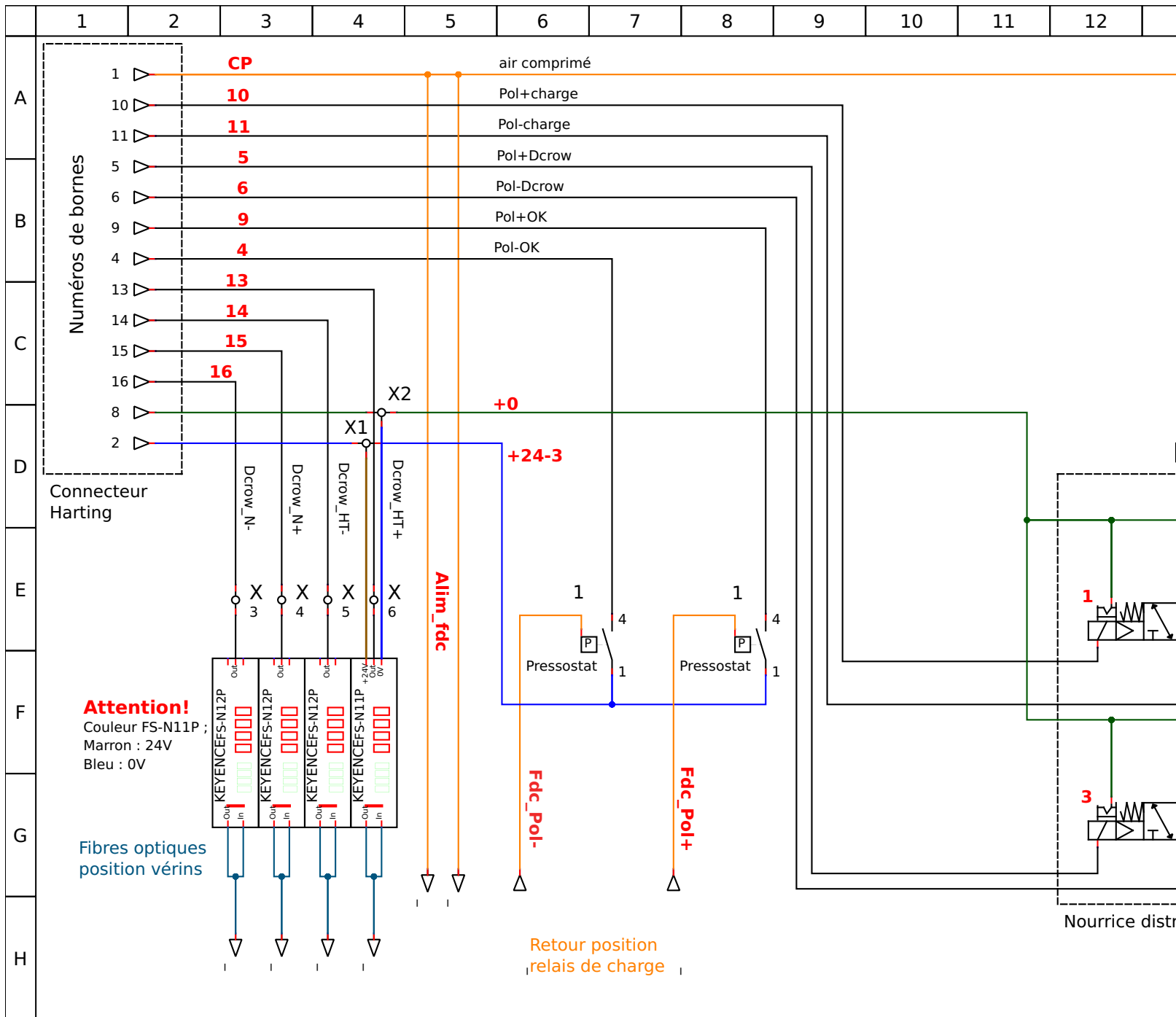
Date : 09/11/2017

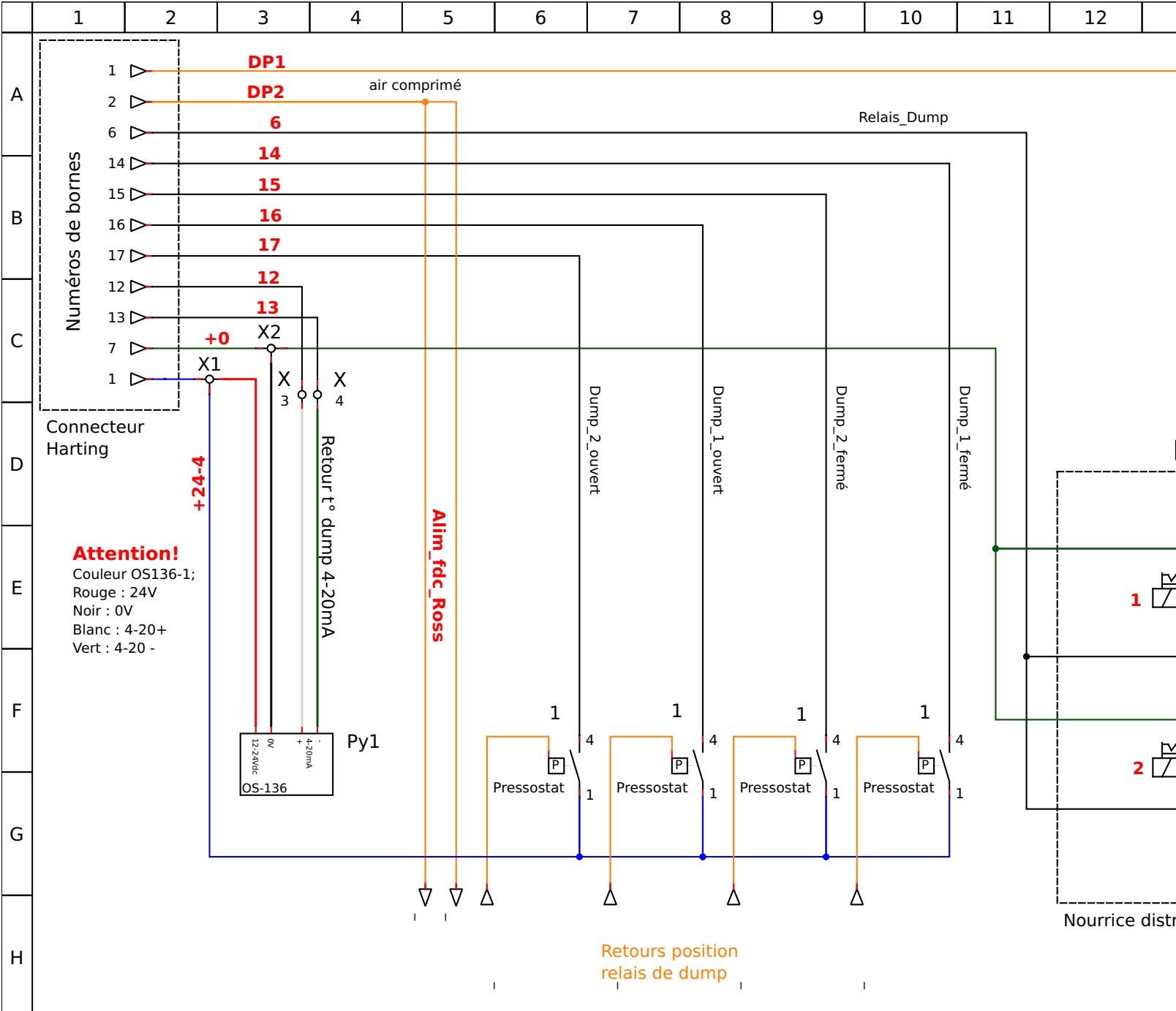
Alimentation chargeurs (puissance)





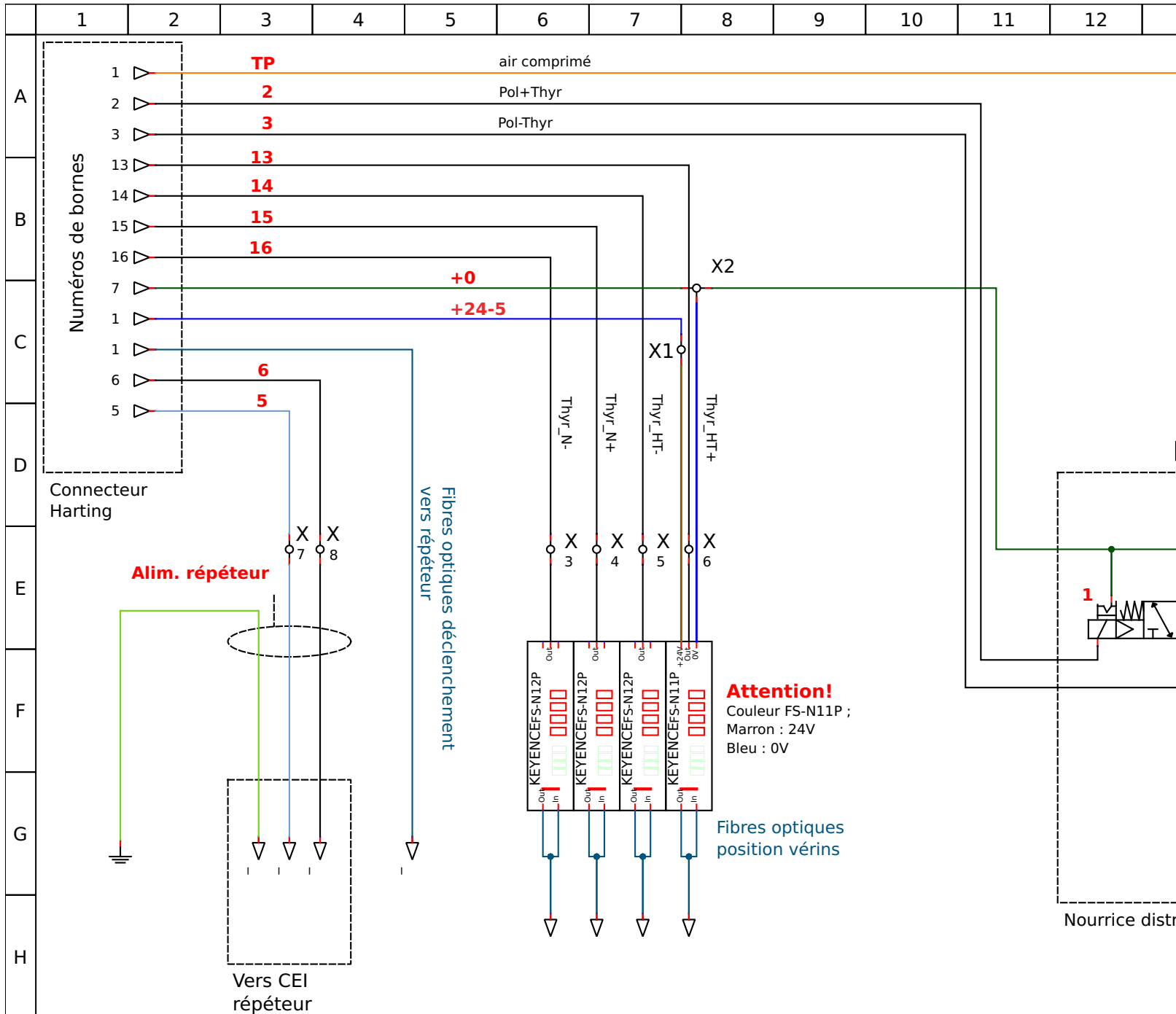


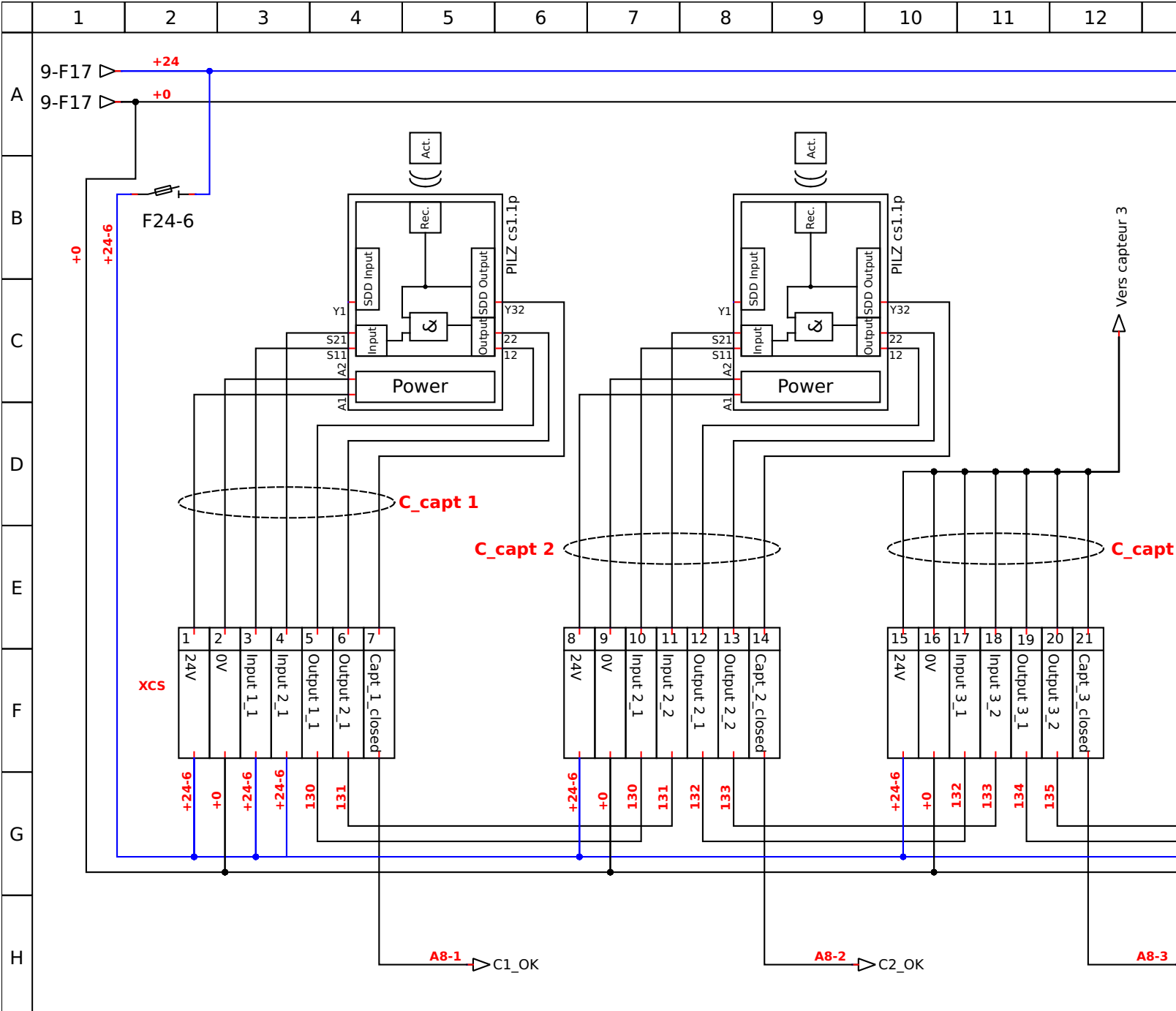




Auteur : Tristan MORAINÉ
 Date : 26/07/2018

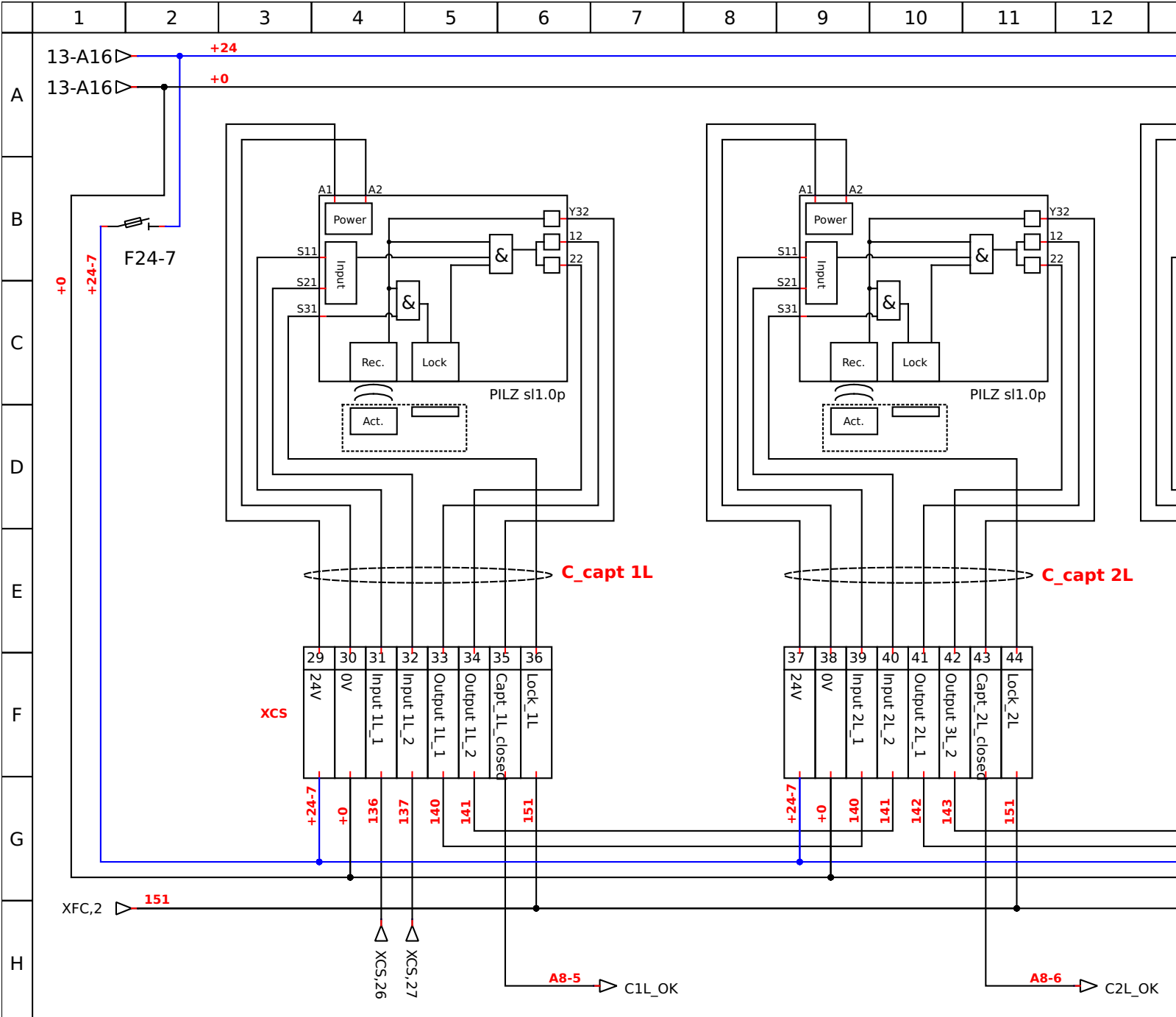
Boîte module dump





Auteur : Tristan MORAINÉ
 Date : 16/04/2018

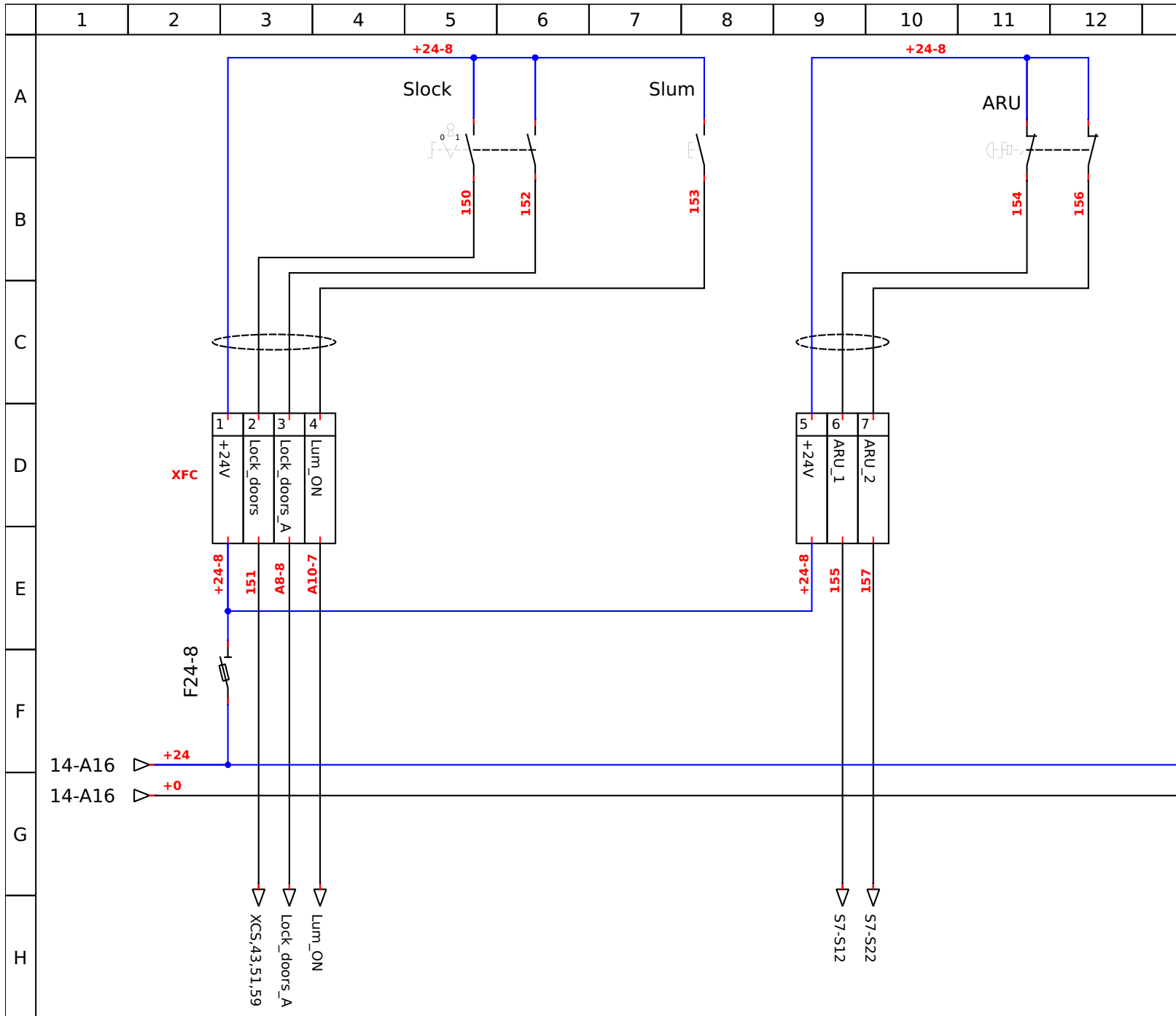
Bloucle de sécurité (capteurs)



Auteur : Tristan MORAINÉ

Date : 17/04/2018

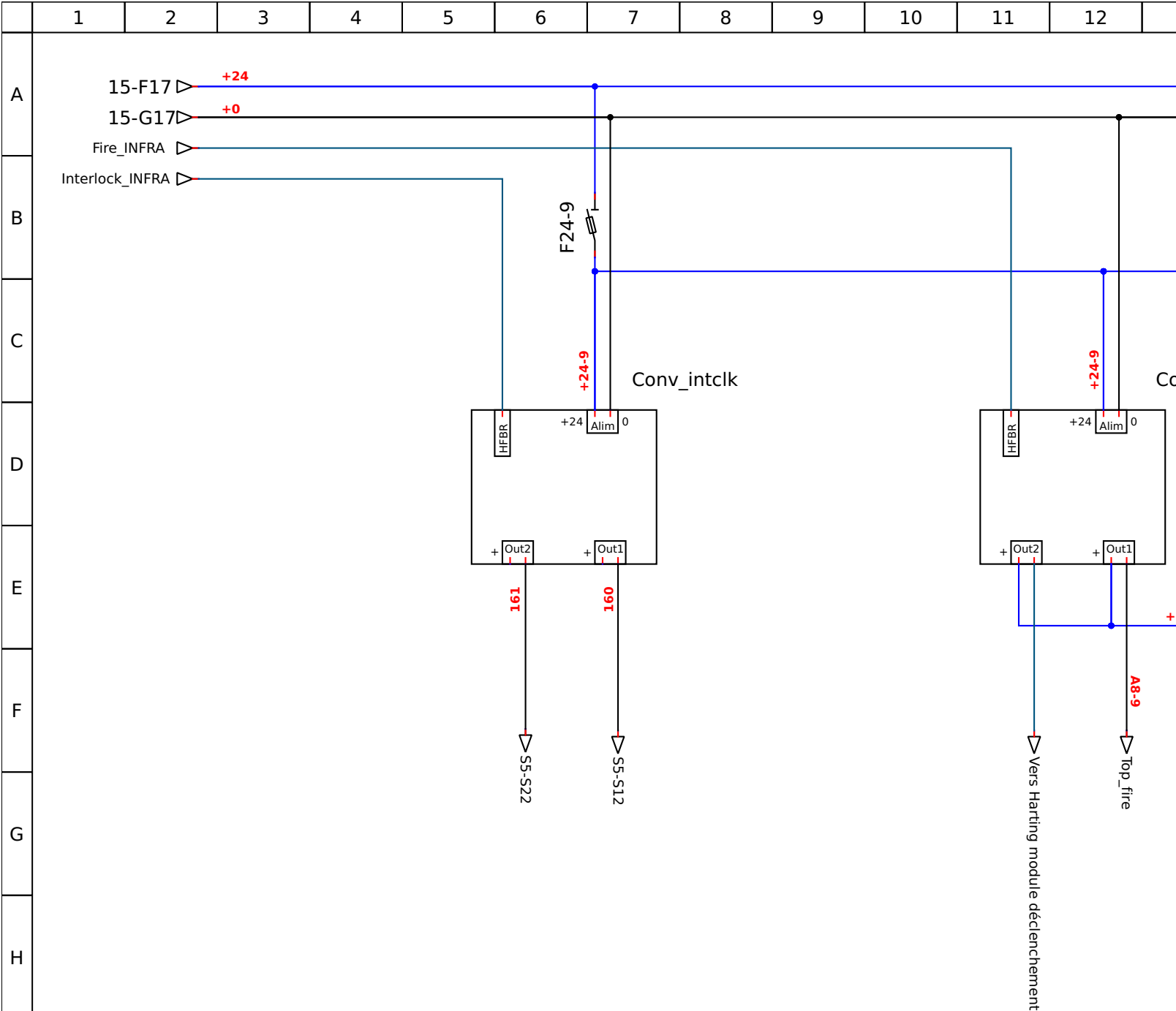
Boucle de sécurité (capteurs lock)

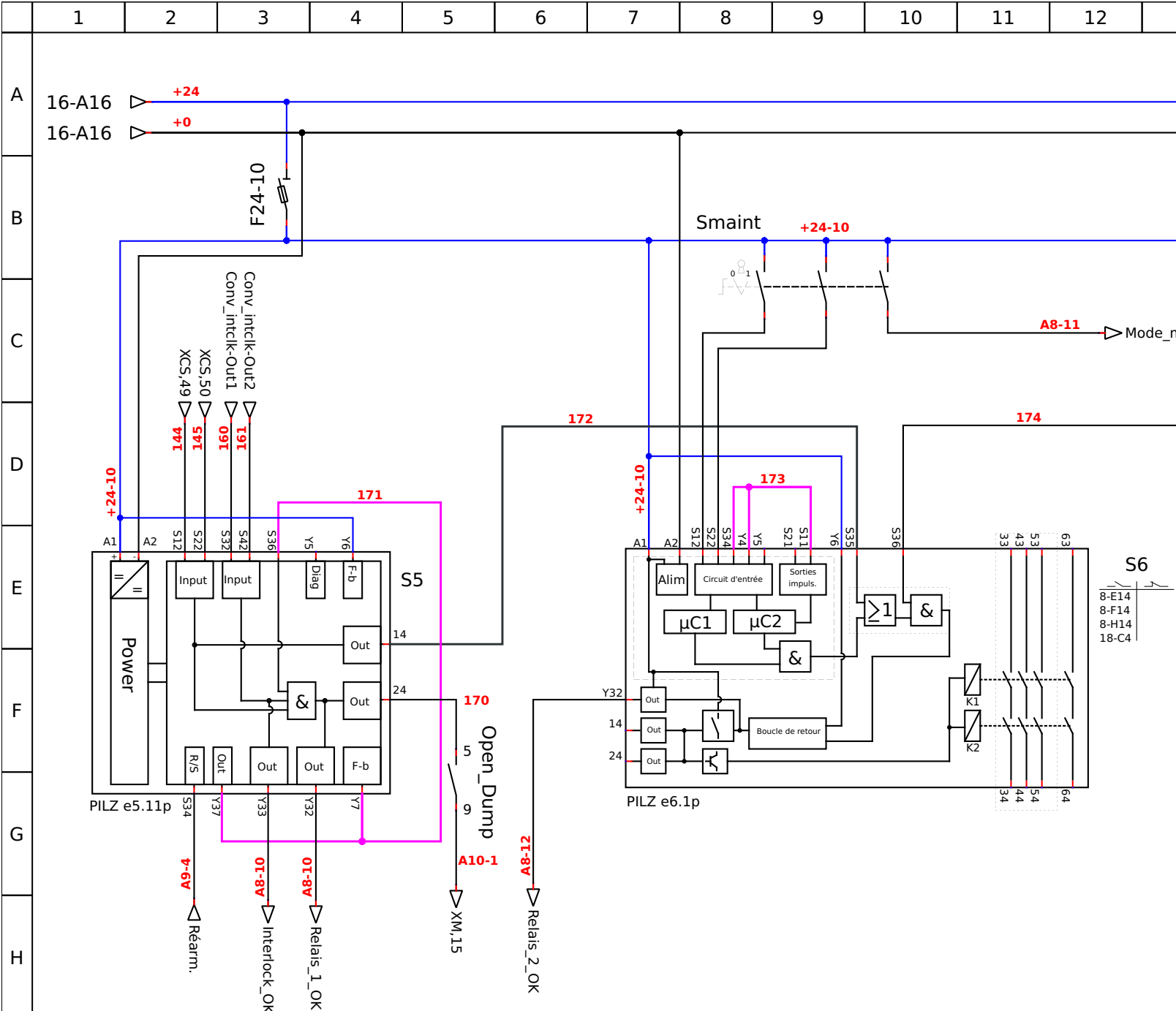


Auteur : Tristan MORAINÉ

Date : 10/07/2018

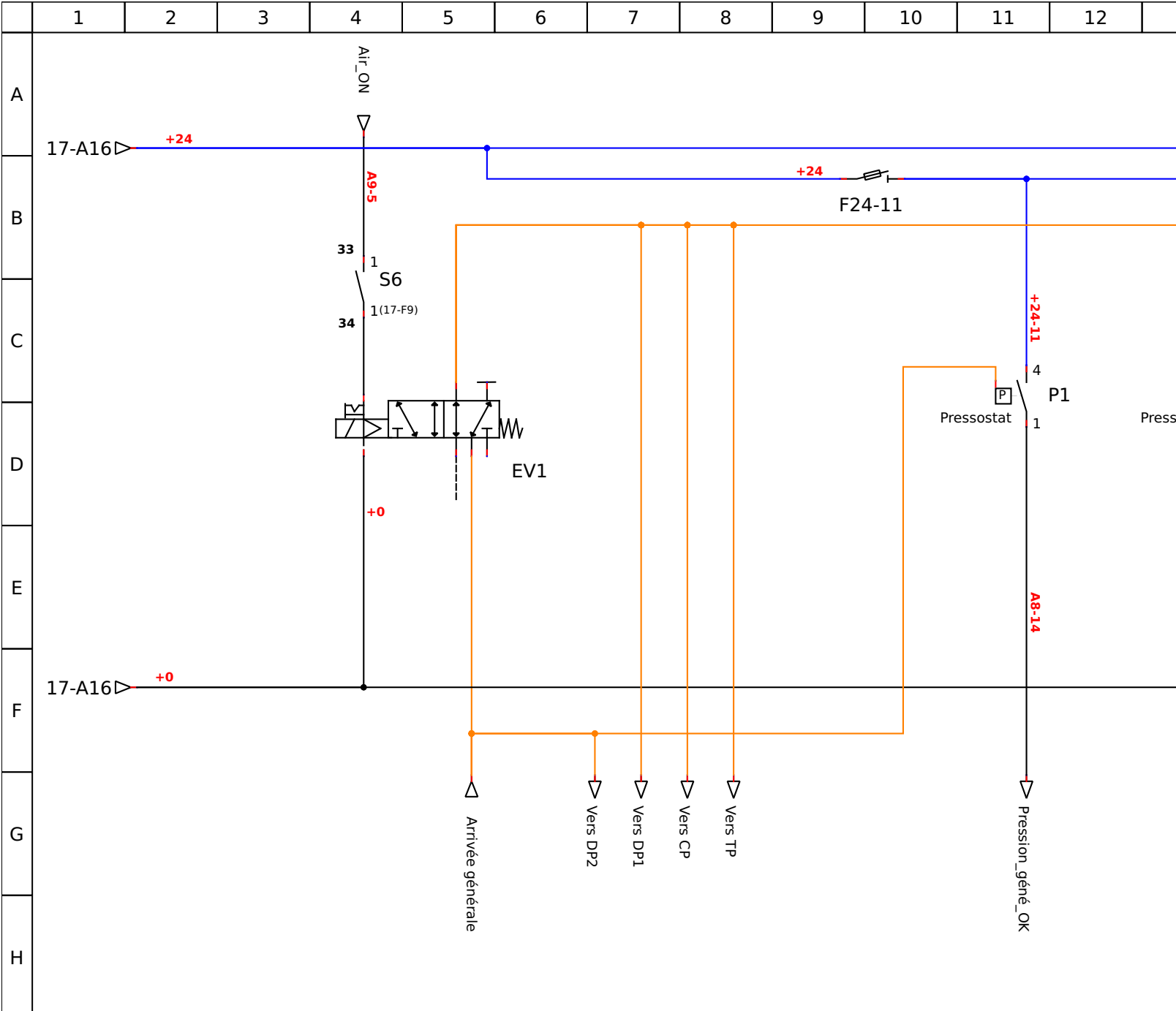
Façade container

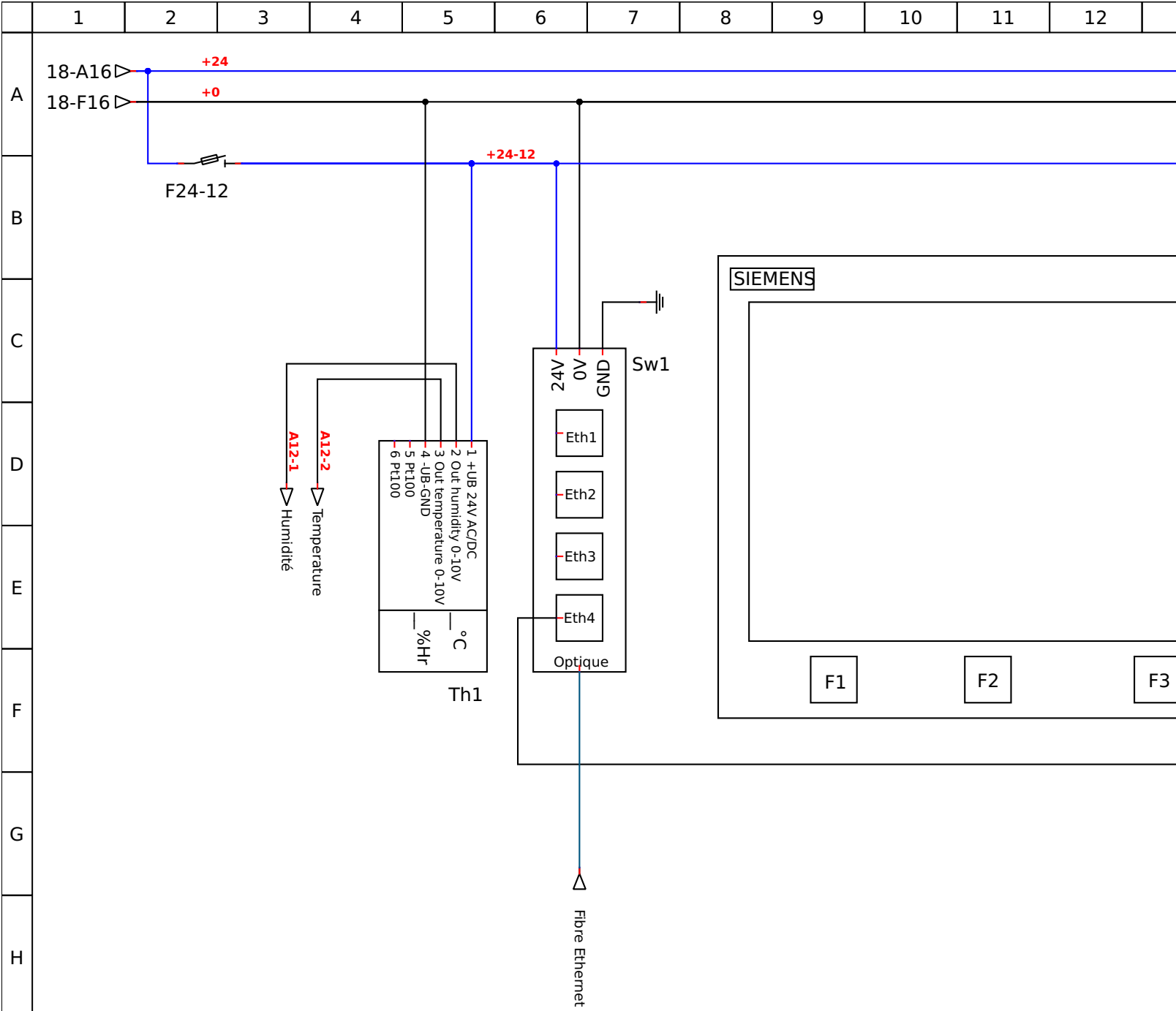




Auteur : Tristan MORAINÉ
 Date : 16/02/2018

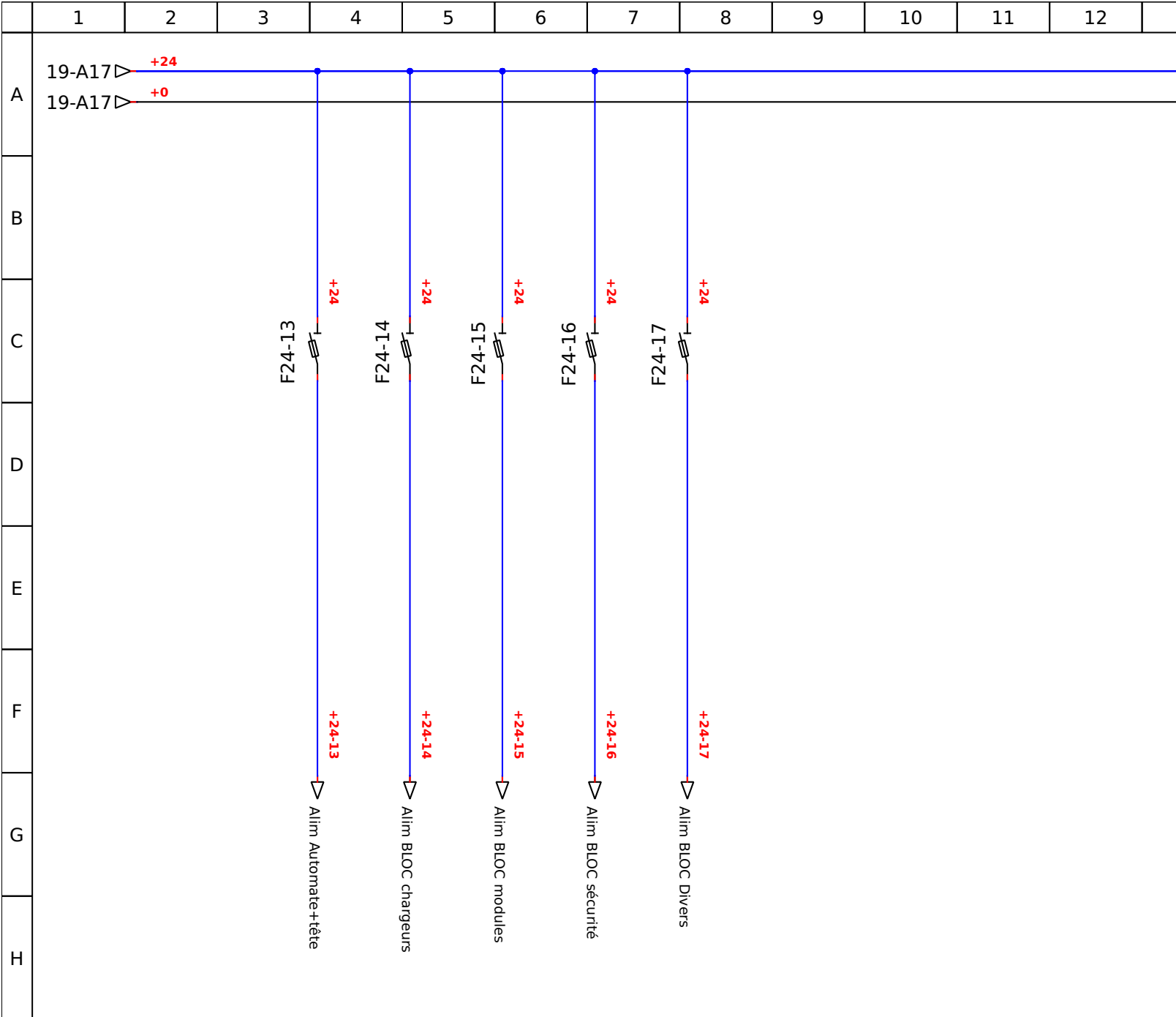
Boucle de sécurité (relais)





Auteur : Tristan MORAINÉ
 Date : 23/07/2018

Divers



Auteur : Tristan MORAINÉ
 Date : 14/09/2018

Alimentation Automate