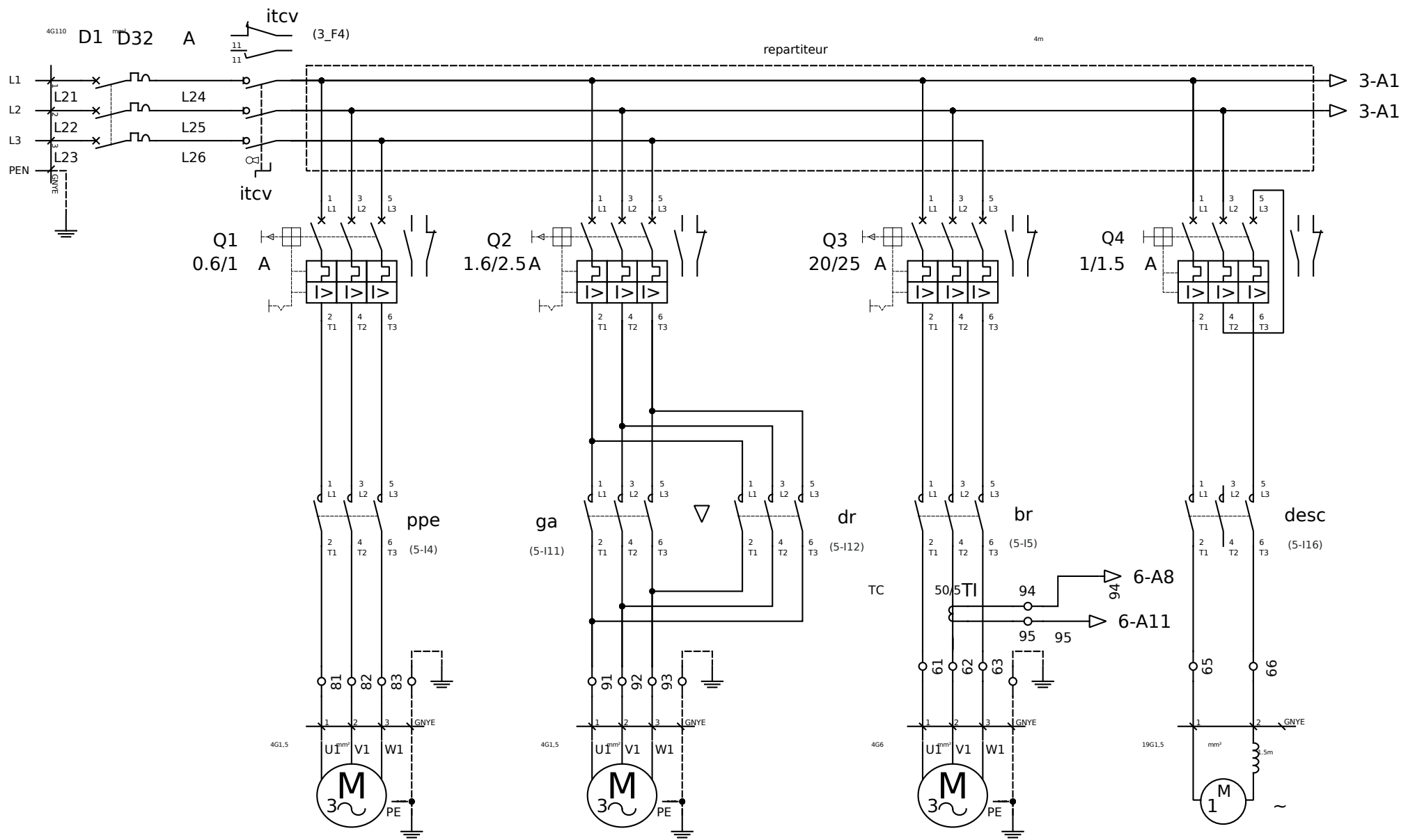


A
B
C
D
E
F
G
H



MOTEUR		CHARIOT	POMPE		DESCEN
PUISSANCE		0.5 CV	0.33 CV	7.5 CV	5.5kw
COURANT		2.2 A	0.8	25 A	A

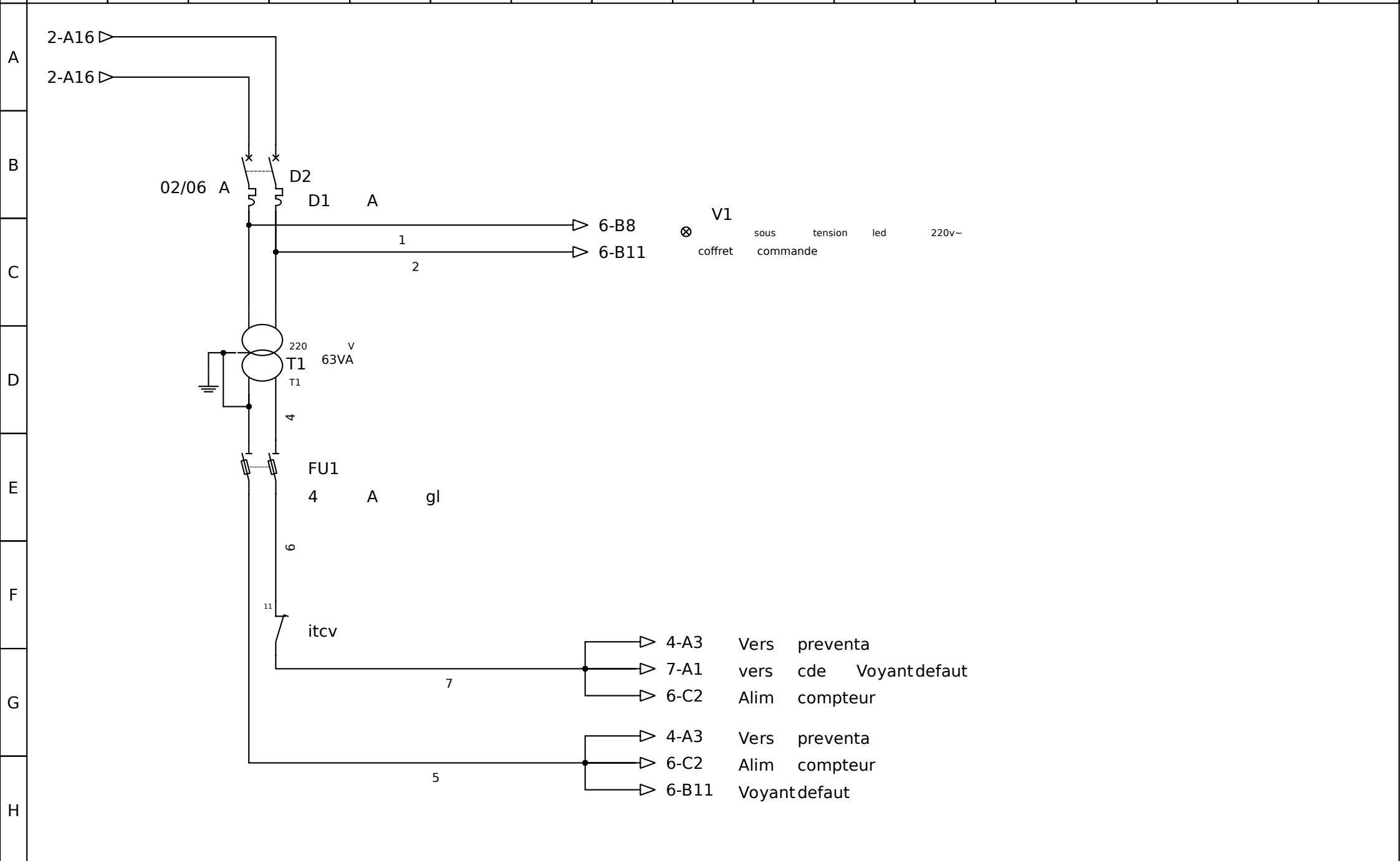
			10/03/2014	10/03/2014	10/03/2014
			DESSINE		
1	EMIS	10/03/2014	CONTROL		
REV	MODIFICATION	DATE	NOM	FONCTION	APPROUVE

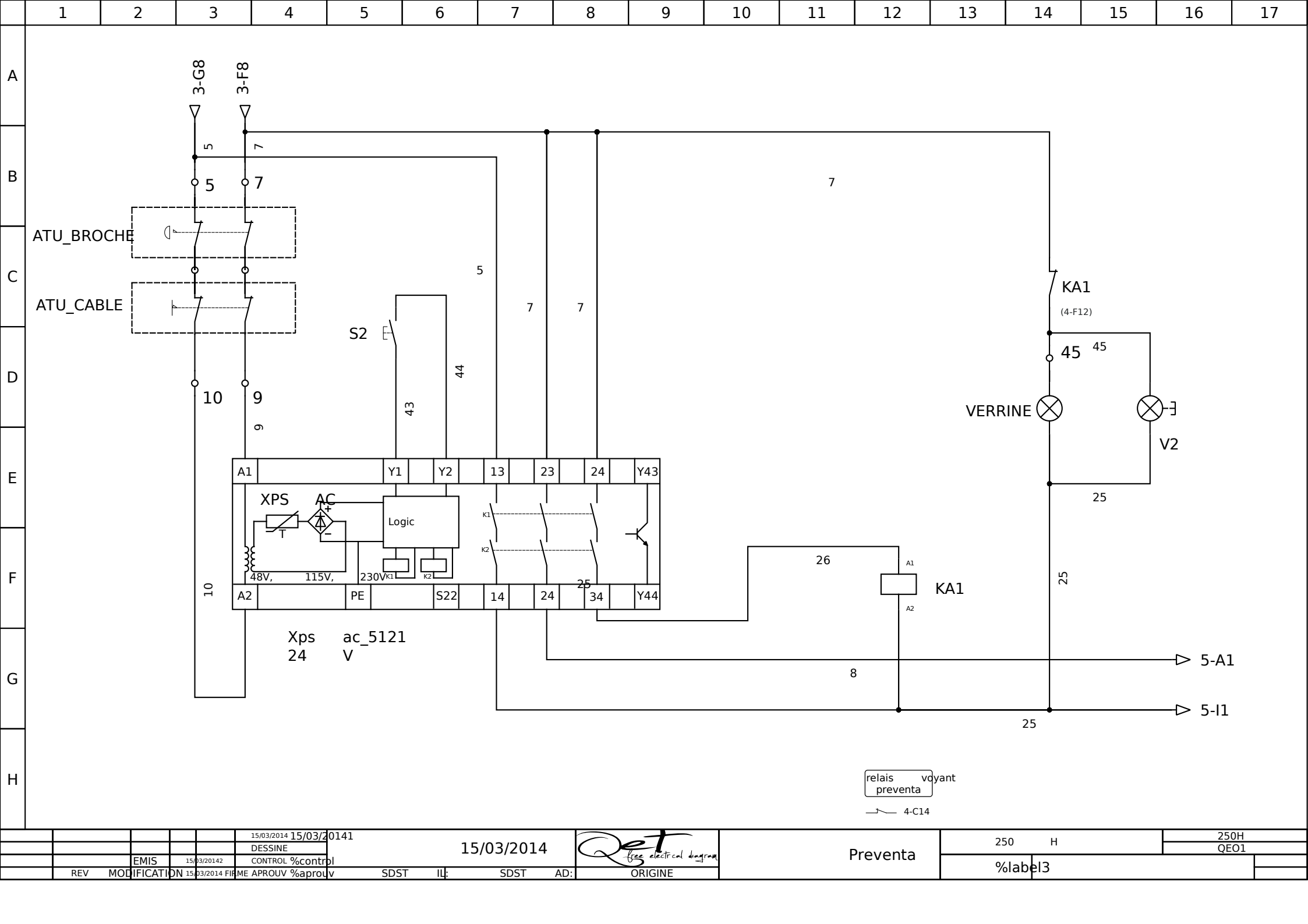
SDST IL: SDST AD: ORIGINE

10/03/2014

Ret
free electrical diagram

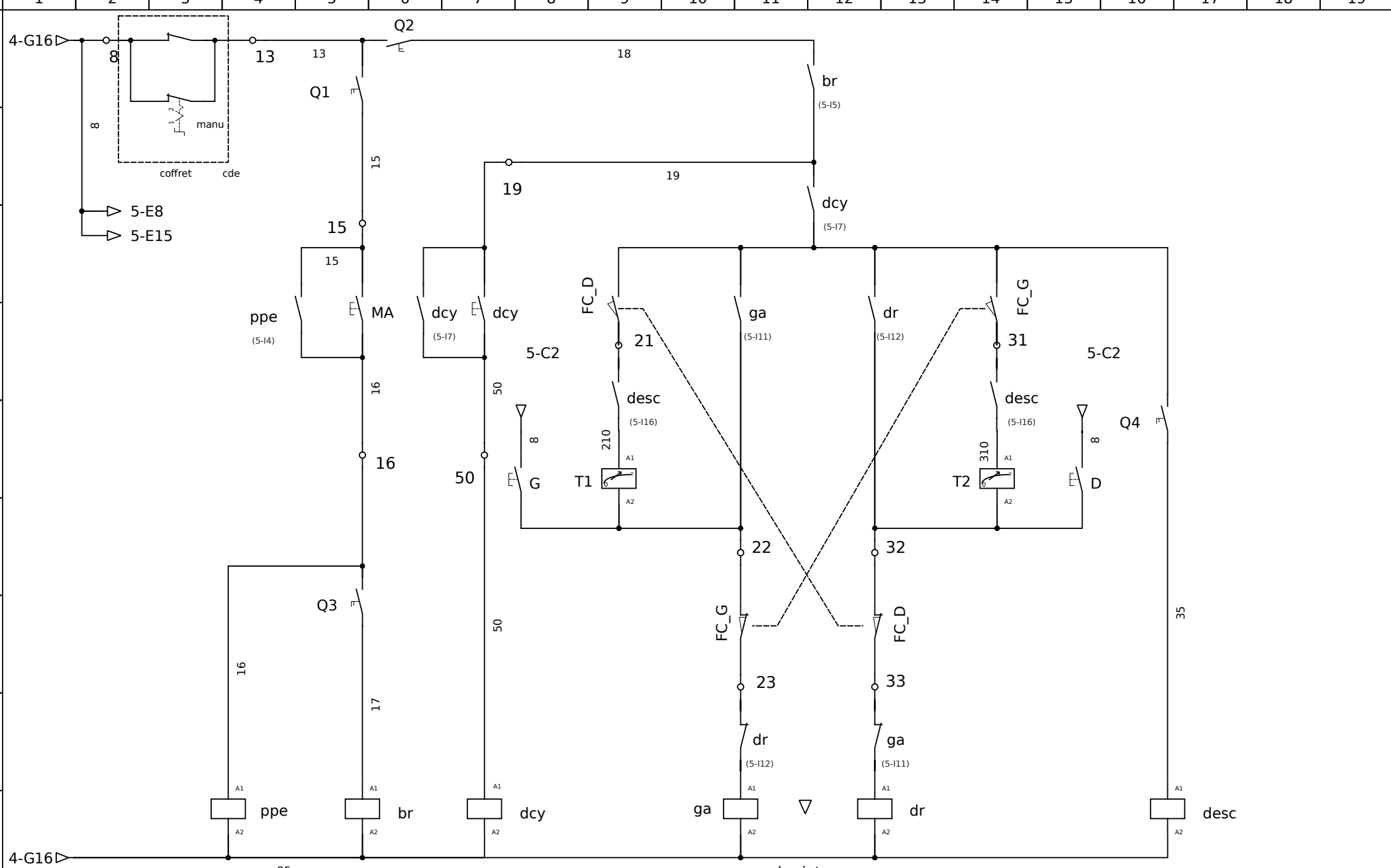
Puissance	250	H	QE01
	250	H	*





relais voyant
preventa
4-C14

		15/03/2014 15/03/2014		15/03/2014		Preventa		250 H		250H	
		DESSINE		15/03/2014		free electrical diagram				QE01	
		CONTROL %control									
REV	MODIFICATION	DATE	APPROUV %aprouv	SDST	IL:	SDST	AD:	ORIGINE	%label3		



- contacteur pompe
- 2-E5
 - 2-E5
 - 2-E5
 - 5-D5

- contacteur broche
- 2-E11
 - 2-E11
 - 2-E11
 - 5-A12
 - 6-G4

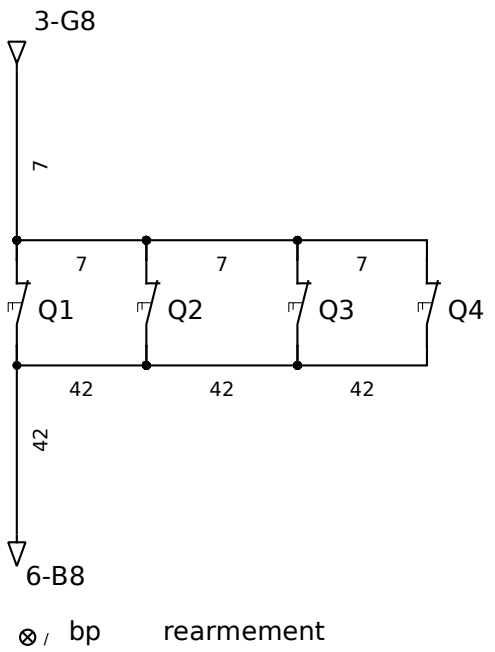
- depart cycle
- 5-B12
 - 5-D6

- translation gauche
- 2-E8
 - 2-E8
 - 2-E8
 - 5-D11
 - 5-H12

- translation droite
- 2-E9
 - 2-E9
 - 2-E9
 - 5-D12
 - 5-H11
 - 6-F4

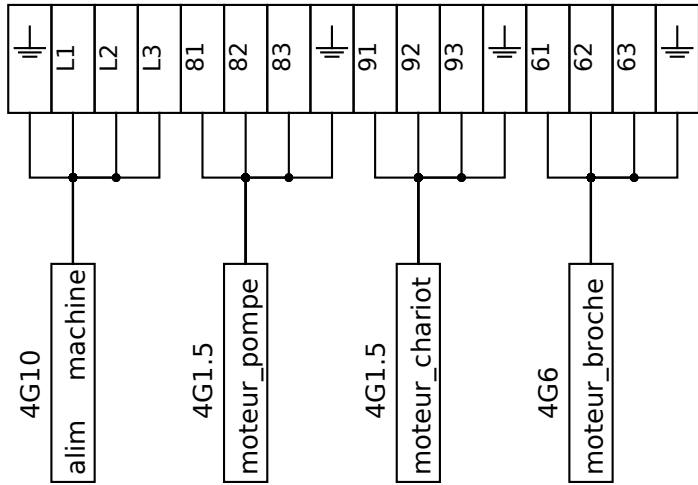
- descente broche
- 2-E14
 - 2-E14
 - 2-E14
 - 5-D9
 - 5-D9
 - 5-D14

				10/03/2014															QE01	
				DESSINE	10/03/2014		free electrical diagram		Commande		250		H						*	
				CONTROL																
1				EMIS	2005															
REV	MODIFICATION	DATE	APPROUV	SDST	L:	SDST	AD	ORIGINE			250		H							

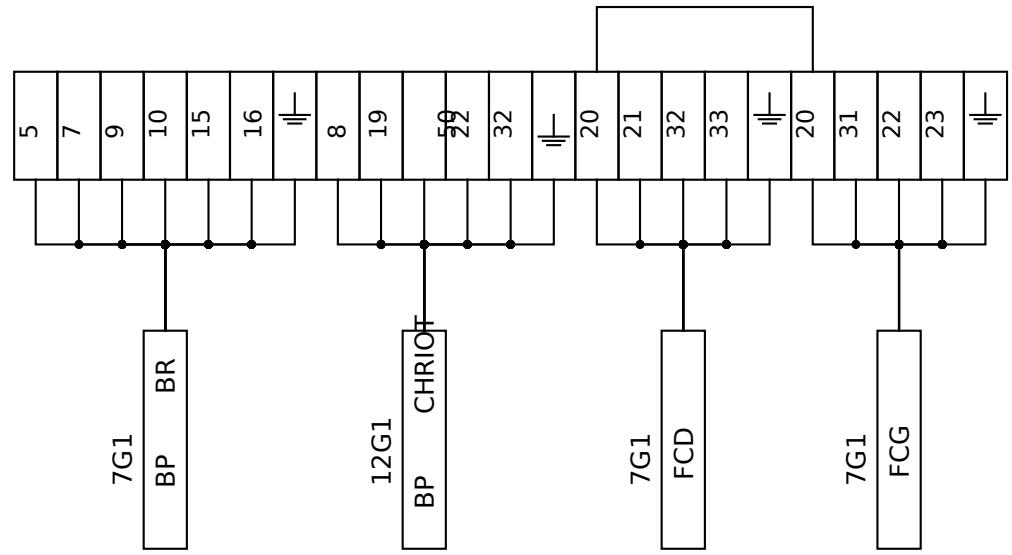


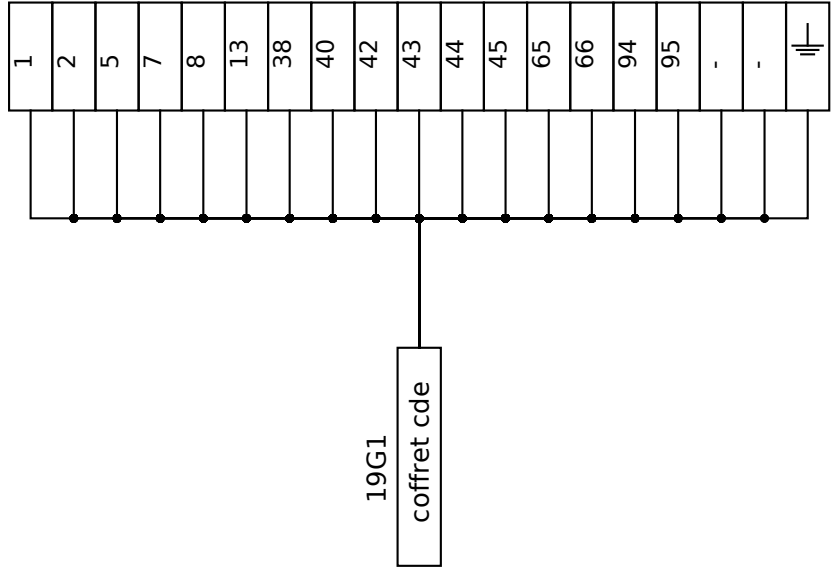
1 2 3 4 5 6 7 8 9 10 11 12 13 14 15 16 17

A
B
C
D
E
F
G
H



					11/03/2014 11/03/2014	DESSINE		11/03/2014	<i>Ret</i> free electrical diagram	bornier puissance	250 H	250H QE01
	EMIS	11/03/2014			CONTROL %contrpl					%label3		
REV	MODIFICATION	11/03/2014	FIRME	APROUV %aprouv	SDST	IL:	SDST	AD:	ORIGINE			





	DÉSIGNATION	FOLIOS	NOM	TYPE	FABRICANT	NOMBRE
A	D1	2	DISJONCTEUR GENERAL	IC60N D32	Schneider Electric	1
	D2	3	DISJONCTEUR TRANSFORMATEUR COMMANDE	IC60N D1A	Schneider Electric	1
	FU1	3	PROTECTION SECONDAIRE	05828 10x38-2	LEGRAND	1
B	Q1	2	GV2 MOTEUR POMPE	GV2-ME5_0.6-1A	Schneider Electric	1
	Q2	2	GV2 MOTEUR TRANSLATIONJ CHARIOT	GV2-ME7_1.6-2.5A	Schneider Electric	1
	Q3	2,3	GV2 MOTEUR BROCHE	GV2-ME22_20/25A	Schneider Electric	1
	Q4	2,3	GV2 MOTEUR DESCENTE BROCHE	GV2-ME06_1-1.6A	Schneider Electric	1
C	PPE	2,3	CONTACTEUR POMPE	3RT2015-1BB42	SIEMENS_SIRIUS	1
	GA	2,3	CONTACTEUR TRANSLATION CHARIOT GAUCHE	3RA1315-8XB30-1AB0	SIEMENS_SIRIUS	1
	DR	2,3	CONTACTEUR TRANSLATION CHARIOT DROITE	3RA1315-8XB30-1AB0	SIEMENS_SIRIUS	0
	BR	2,3	CONTACTEUR BROCHE	3RT2026-1AB00	SIEMENS_SIRIUS	1
D	DESC	2,3	CONTACTEUR DESCENTE BROCHE	3RT2015-1BB42	SIEMENS_SIRIUS	1
	T1	3	TRANSFORMATEUR 220/400 +15 24 63KVA	42302	LEGRAND	1
	PR1	4	RELAIS DE PROTECTION	XPS AC 5121 AC24	PREVENTA	1
	P1	3,6	COMPTEUR DE PASSES	NTR_800D	CROUZET	1
E	A1	6	AMPEREMETRE 0-50A -250 /5	R72A90-A	SOCOMEC	1
	S2	4,6	BP_REARMEMENT	ZB4 BW36	Schneider Electric	1
	DCY	5	BP DCY	ZB4 BA2	Schneider Electric	1
	BP_*	5	DEPLACEMENT CHARIOT, DEMARRAGE BROCHE	ZB4 BW533	Schneider Electric	3
F	ATU_CABLE	4	ARRET D'URGENCE CABLE	XY2CH13270	Schneider Electric	1
	VERRINE	4,7	COLONNE 24V	XVB C34	Schneider Electric	1
	DCY	5	RELAIS DCY	CA2KN40B7	Schneider Electric	1
	_	5	BLOC CONTACT 3 NO	3RH2911-1HA30	SIEMENS_SIRIUS	3
G	_	5	BLOC CONTACT 4 NO	3RH1921-1FA40	SIEMENS_SIRIUS	2
	AUTO/MANU	5	COMMUTEUR_AVEC/SANS COMPTEUR PASSES	ZB4-BD2	Schneider Electric	1
	V2	7	VOYANT DEFAULT	ZVBV-B4	Schneider Electric	1
	V1	3	VOYANT SOUS TENSION	ZBVB-M1	Schneider Electric	1
H	ATU_BROCHE	4	BP_ARRET D'URGENCE	ZB4 B44	Schneider Electric	1
	_	5	CORPS CONTACT_NC	ZB4 Z102	Schneider Electric	1
	_	5	CORPS CONTACT_NO	ZB4 Z101	Schneider Electric	6

			27/06/2014 27/06/2014 DESSINE	27/06/2014		<i>Ret</i> free electrical diagram	nomenclature		affuteusse	250H		
REV			EMIS	27/06/2014	CONTROL %control				%label	3		
MODIFICATION			27/06/2014	FILE	APROUV %aprouv	SDST	IL:	SDST	AD:	ORIGINE		