

ceff-557

MGR

# La nouvelle norme d'identification de composants dans les schémas électroniques

## programme - objectifs

MGR



le monde des normes

# la normalisation

MGR



Source : [http://www.nydailynews.com/money/2009/05/20/2009-05-20\\_what\\_does\\_the\\_new\\_credit\\_card\\_bill\\_mean\\_for\\_you.html](http://www.nydailynews.com/money/2009/05/20/2009-05-20_what_does_the_new_credit_card_bill_mean_for_you.html)

le monde des normes

# la mondialisation

MGR



Source : <http://www.gettyimages.com/detail/dv2141022>

le monde des normes

## la hiérarchie

MGR

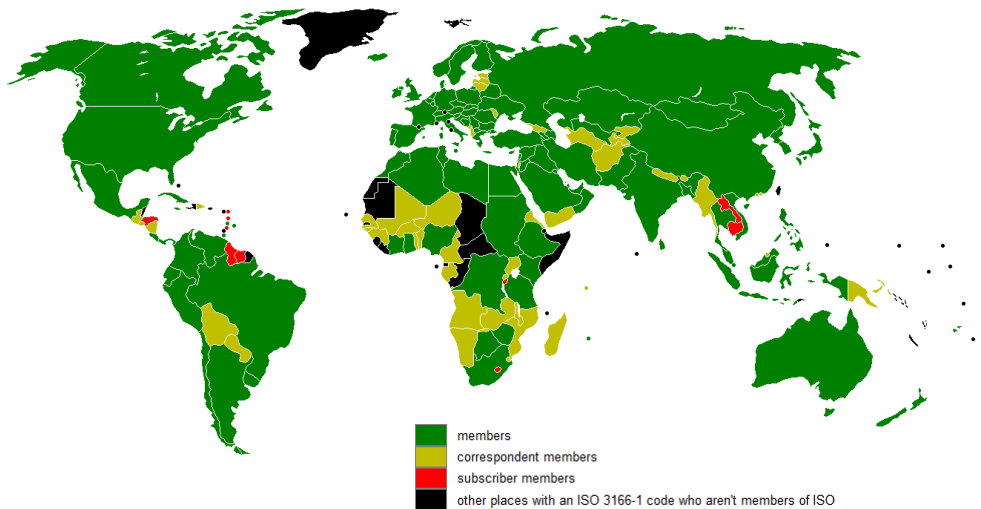


Source : divers Google Images

le monde des normes

## ISO

MGR



Source : [http://upload.wikimedia.org/wikipedia/commons/4/4e/ISO\\_members.png](http://upload.wikimedia.org/wikipedia/commons/4/4e/ISO_members.png)

le monde des normes

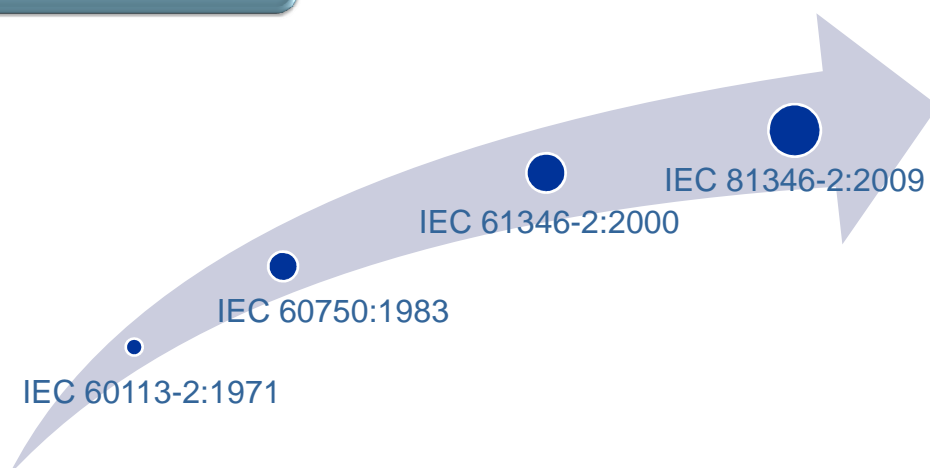
IEC  
MGR



Source : <http://www.iec.ch/naturalpassion/you-IEC/iecworld.htm>

IEC 81346  
repérage

l'historique  
MGR



Lettres de repérage des composants électroniques dans un schéma

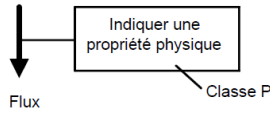
IEC 81346 repérage

# la philosophie

MGR

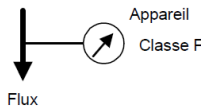


Fonction requise:

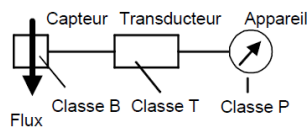


Diverses réalisations possibles

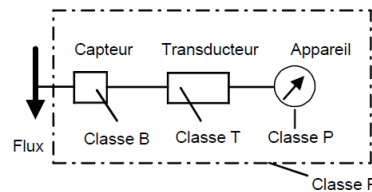
a) Mesure et indication directes



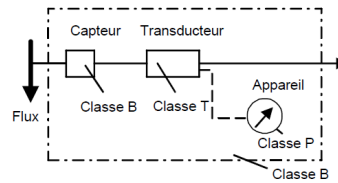
b) Circuit de mesure constitué de composants séparés



c) Un seul produit, avec objectifs multiples



d) Un seul produit, avec objectifs multiples; deux sorties, une des propriétés considérée comme principale

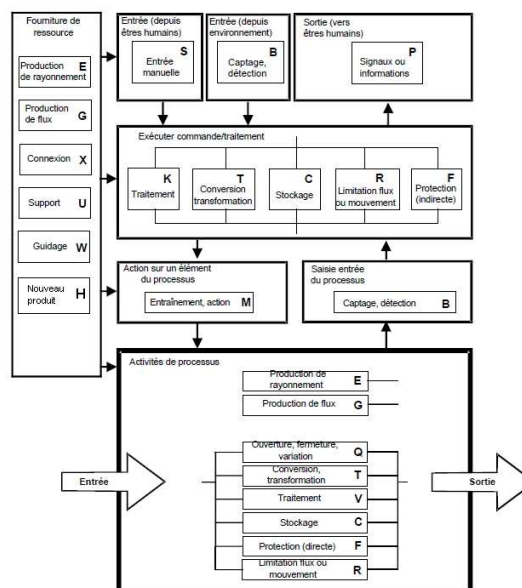


Source : IEC61346-2:2000

IEC 81346 repérage

# les classes d'objets

MGR



Source : IEC61346-2:2000 avec H

IEC 81346  
repérage

## les lettres repères

MGR

Code	Tâche, fonction	Exemples
A	Objets réalisant au moins 2 tâches	Ecrans tactiles, modules
B	Conversion d'une variable physique en un signal	Capteurs, détecteurs
C	Enregistrement, stockage	Condensateurs, mémoires
E	Fourniture d'énergie rayonnée ou thermique	Lampes, chauffages
F	Protection directe d'un flux d'énergie	Fusibles, disjoncteurs
G	Production d'un flux d'énergie	Générateurs, piles
H	Production d'un nouveau type de matériau	Réacteurs
K	Traitement de signaux ou d'informations	Circuits intégrés, transistors, uC
M	Fourniture d'énergie mécanique	Moteurs
P	Présentation d'informations	Instruments de mesure, LED, affichages, haut-parleurs
Q	Commutation d'un flux d'énergie	Contacteurs de puissance, transistors de puissance
R	Limitation ou stabilisation d'un flux d'énergie	Résistances, diodes, inductances
S	Conversion d'une opération manuelle en un signal	Commutateurs, claviers
T	Conversion d'une énergie en une énergie de même nature	Redresseurs, amplificateurs, transformateurs
U	Maintien d'objet dans une position définie	Porte-fusibles, isolateurs, socles
V	Traitement de signaux par séparation	Filtres
W	Guidage ou transport d'énergie	Câbles, bus, fibre optique
X	Objets assurant une connexion	Connecteurs, bornes

Source : IEC81346-2:2009

IEC 81346  
repérage

## les changements

MGR

Ancienne lettre repère	Exemple de matériel électrique	Nouvelle lettre repère	Ancienne lettre repère	Exemple de matériel électrique	Nouvelle lettre repère
B	Transducteurs de mesure	T	Q	Sectionneurs à coupure en charge	Q
C	Condensateurs	C	Q	Disjoncteurs de protection	Q
D	Dispositifs de mémorisation	C	Q	Disjoncteur-moteur	Q
E	Filtres électriques	V	Q	Commutateurs étoile-triangle	Q
F	Déclencheurs thermiques	F	Q	Sectionneurs	Q
F	Manostats	B	R	Résistances de réglage	R
F	Fusibles (fins, HH, signal)	F	R	Résistances de mesure	B
G	Convertisseurs de fréquence	T	R	Résistance de chauffage	E
G	Génératrices	G	S	Auxiliaires de commande	S
G	Démarrateurs progressifs	Q	S	Boutons-poussoirs	S
G	Alimentations sans interruption	G	S	Interrupteurs de position	B
H	Lampes	E	S	Commutateur	S
H	Dispositifs de signalisation optiques et acoustiques	P	T	Transformateur de tension	T
H	Voyant de signalisation	P	T	Transformateurs de courant	T
K	Relais auxiliaires	K	T	Transformateurs	T
K	Contacteur auxiliaire	K	U	Convertisseurs de fréquence	T
K	Contacteurs à semi-conducteurs	Q	V	Diode de roue libre	R
K	Contacteur de puissance	Q	V	Redresseur	T
K	Relais temporisés	K	V	Transistors	K
L	Inductances	R	Z	Filtres CEM	K
M	Moteur	M	Z	Dispositifs d'antiparasitage et d'atténuation	F
N	Amplificateurs de séparation, amplificateurs inverseurs	T			
P	Appareil de mesure	P			

Source : [http://www.moeller.fr/moeller/1/doc/Telechargement/Livret\\_des\\_schemas\\_18.12.08/10\\_Normes\\_formules\\_tableaux.pdf](http://www.moeller.fr/moeller/1/doc/Telechargement/Livret_des_schemas_18.12.08/10_Normes_formules_tableaux.pdf)

IEC 60617  
symboles

## l'historique

MGR


IEC 60617-1:1985 Partie 1: Généralités, index général.  
[IEC 60617-2:1996 Partie 2 : Éléments de symboles, symboles distinctifs et autres symboles généraux](#)  
 IEC 60617-3:1996 Partie 3 : Conducteurs et dispositifs de liaison.  
 IEC 60617-4:1996 Partie 4 : Composants passifs.  
 IEC 60617-5:1996 Partie 5 : Semiconducteurs et tubes électroniques.  
 IEC 60617-6 :1996 Partie 6 : Production, transformation et conversion de l'énergie électrique.  
 IEC 60617-7:1996 Partie 7 : Appareillage et dispositifs de commande et de protection.  
 IEC 60617-8:1996 Partie 8 : Appareils de mesure, lampes et dispositifs de signalisation.  
 IEC 60617-9:1996 Partie 9 : Télécommunications : commutation et équipements périphériques.  
 IEC 60617-10:1996 Partie 10 : Télécommunications : transmission et techniques des hyperfréquences et des filtres optiques.  
 IEC 60617-11:1996 Partie 11 : Schémas et plans d'installation architecturaux et topographiques.  
[IEC 60617-12:1997 Partie 12 : Opérateurs logiques binaires.](#)  
[IEC 60617-13:1993 Partie 13 : Opérateurs analogiques.](#)

IEC 60617-DB:2002 Parties 2 à 13

IEC 60617  
symboles

## la base de données

MGR



International Electrotechnical Commission  
 IEC 60617 - Graphical Symbols for Diagrams

>>>>>> ENTER (requires password)

Welcome to the IEC 60617 database

IEC 60617 contains graphical symbols for use in electrotechnical diagrams. All the parts (Ed. 2 or 3) of the previously published IEC 60617 have been incorporated into this database that currently includes some 1750 symbols. The database is the official source of IEC 60617.

Subscriptions and End-User Restrictions

Access to the database is on a subscription basis. Subscriptions can be purchased through the IEC National Committees, National Committee-appointed Sales Outlets, or directly from the [IEC Web Store](#) (simply search for IEC 60617). All subscriptions are subject to the customer agreeing to the IEC Web Store Product(s) [Licence Agreement](#).

Source : <http://std.iec.ch/iec60617>

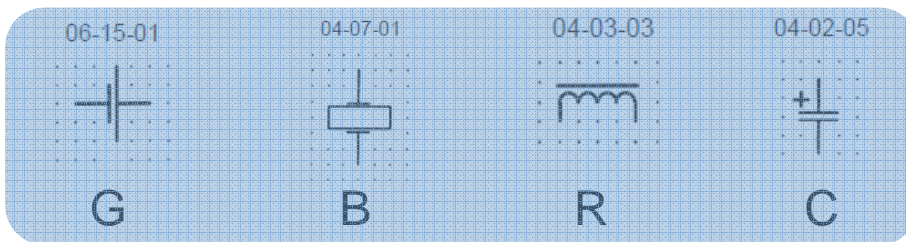
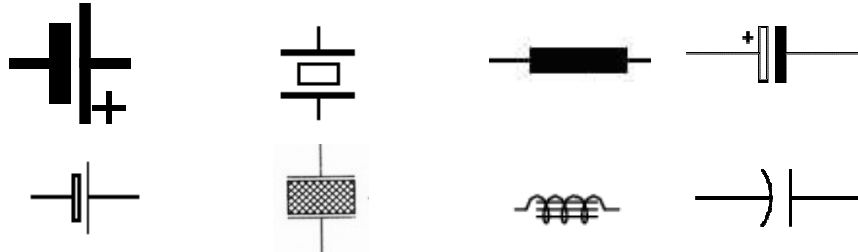




exemples

autres

MGR

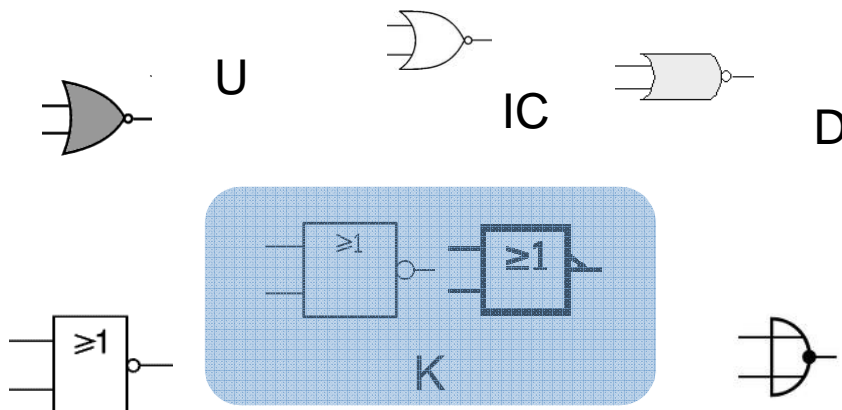


Source : divers Google Images

exemples

opérateurs logiques

MGR



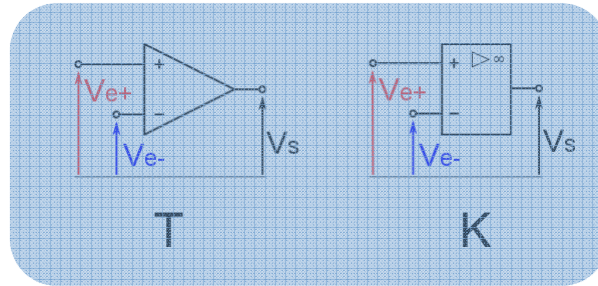
Source : divers Google Images

exemples

# opérateurs analogiques

MGR

U IC D



T

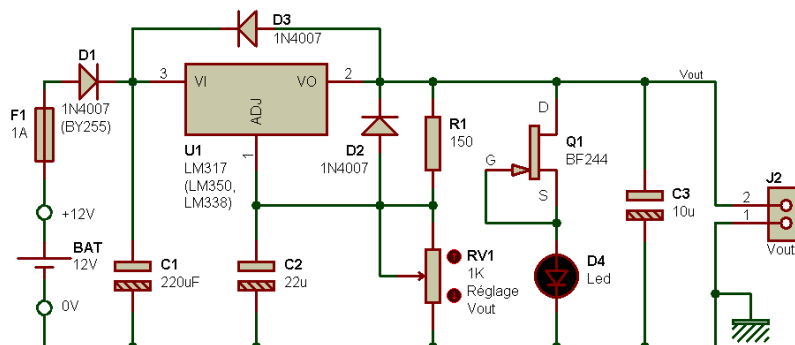
K

Source : [http://commons.wikimedia.org/wiki/File:Op-amp\\_normes.svg?uselang=fr](http://commons.wikimedia.org/wiki/File:Op-amp_normes.svg?uselang=fr)

exemples

# trouvez les 16 erreurs

MGR

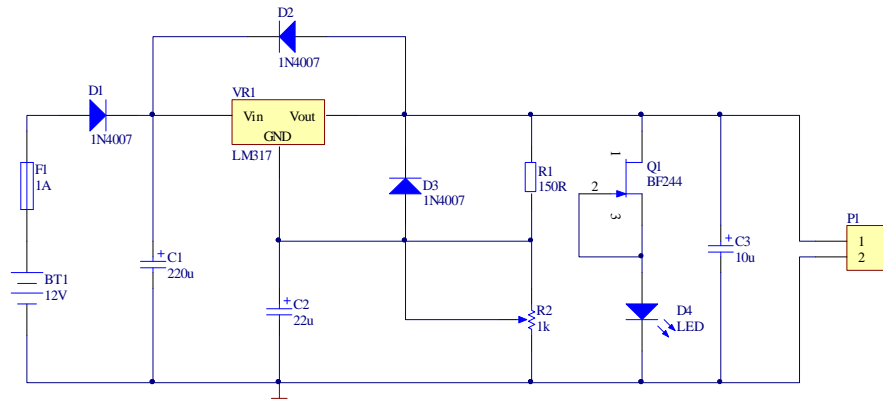


Source : [http://www.sonelec-musique.com/electronique\\_realisations\\_alim\\_ajust\\_002.html](http://www.sonelec-musique.com/electronique_realisations_alim_ajust_002.html)

exemples

# trouvez les 14 erreurs

MGR

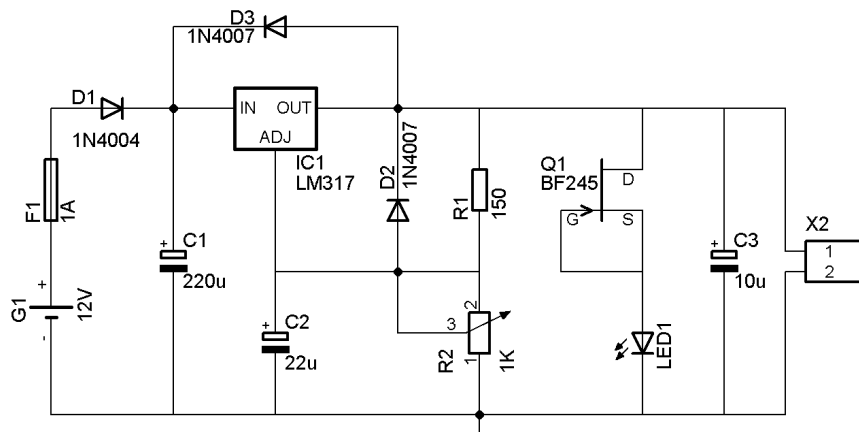


Source : MGR, dessiné sur Altium Designer Winter 09 (janvier 2011)

exemples

# trouvez les 11 erreurs

MGR

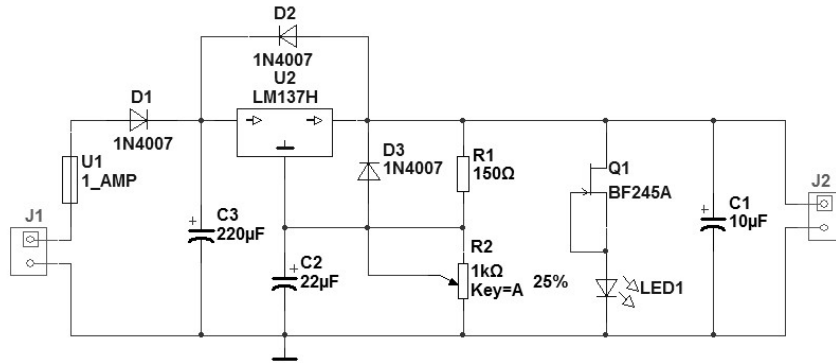


Source : MGR, dessiné sur Eagle 5.11.0 Light Edition (janvier 2011)

exemples

# trouvez les 15 erreurs

MGR

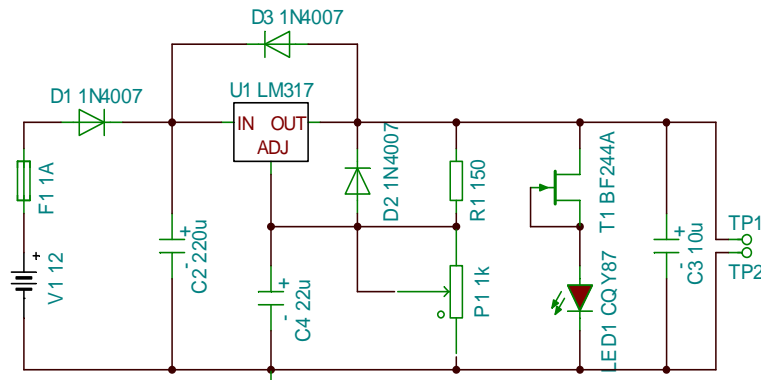


Source : MGR, dessiné sur NI Multisim 11.0 (janvier 2011)

exemples

# trouvez les 16 erreurs

MGR

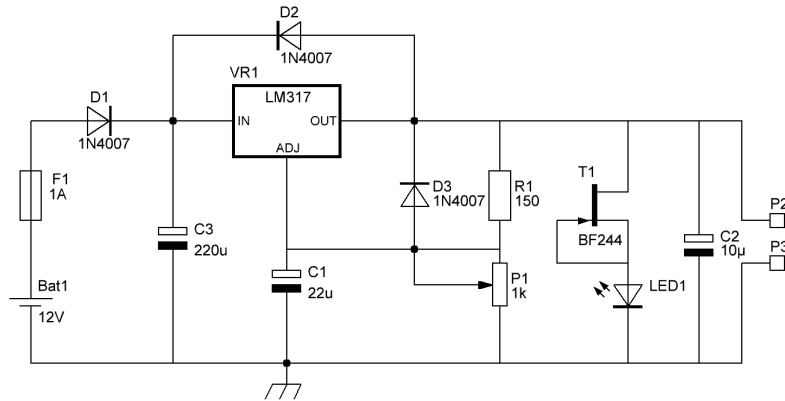


Source : MGR, dessiné sur Tina 8.0 (janvier 2011)

exemples

# trouvez les 13 erreurs

MGR

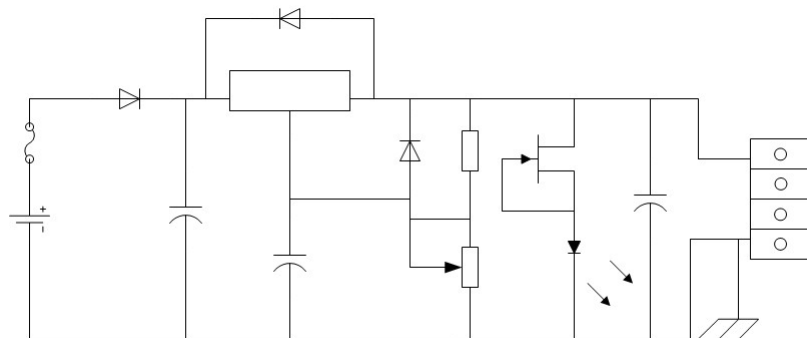


Source : MGR, dessiné sur sPlan 7.0 (janvier 2011)

exemples

# trouvez les 21 erreurs

MGR



Source : MGR, dessiné sur Microsoft Visio 2007 (janvier 2011)

exemples

synthèse

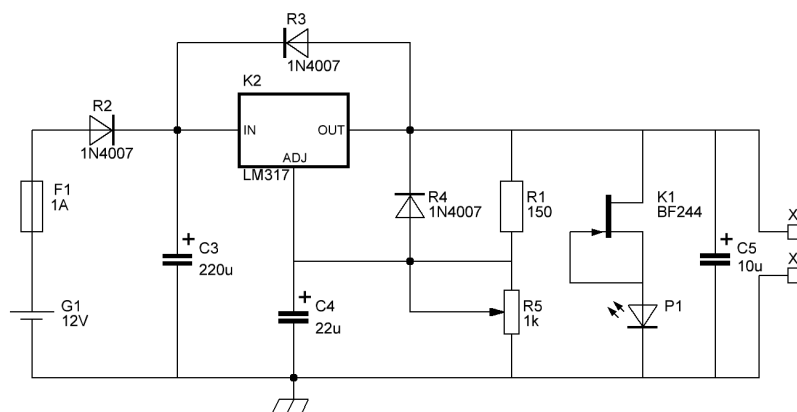
MGR

	Logiciels de CAO		Logiciels de simulation		Logiciels de dessin	
	Altium	Eagle	Multisim	Tina	sPlan	MS Visio
Symboles par défaut	★★☆	★★★★	★★★★	★★☆	★★★★	★★☆☆
Edition symboles	✓	✓	-	✓	✓	-
Lettres par défaut	★★☆☆	★★☆☆	★★☆☆	★★☆☆	★★☆☆	☆☆☆☆
Edition lettres	✓	✓	✓	✓	✓	-
OS	W	W / M / L	W	W	W	W / M
Langue	E	E	D / E	D / E / F	D / E / F	D / E / F
Prix CHF	~ 4'000.-	~ 1'000.-	~ 2'000.-	~ 1'000.-	69.-	~ 1'000.-

exemples

trouvez les erreurs

MGR

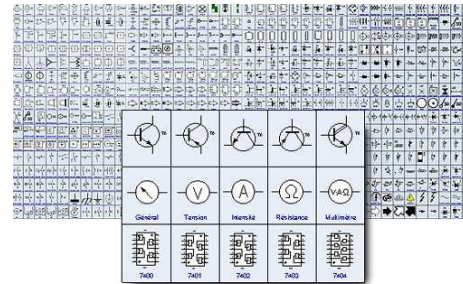
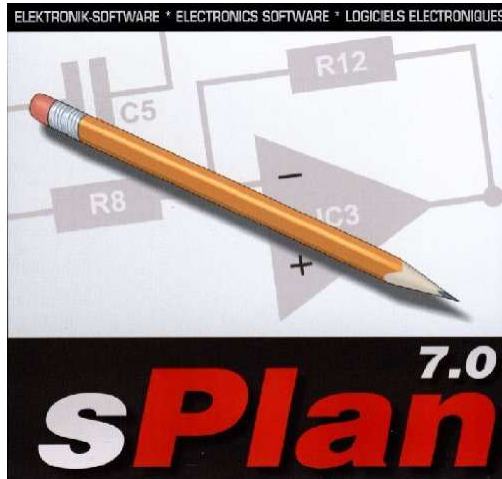


Source : MGR, dessiné sur sPlan 7.0 et modifié (janvier 2011)

exemples

à vous de jouer

MGR



Code article : 903336 - WU  
Code article du fabricant:  
sPlan 7.0 - Schaltplaneditor  
69,95 CHF

[Librairies additionnelles](#)

Source : <http://www.lextronic.fr/P5-logiciel-splan-70.html>

IEC 60617  
symboles

ressources

MGR

<http://claroline.ceff.ch/>

fin

MGR

---

**MERCI**  
**pour votre attention**  
...  
**dankon por via atento**