

	1	2	3	4	5	6	7	8	9	10	11	12	13	14	15	16	17
A																	
B																	
C																	
D																	
E																	
F																	
G																	
H																	

EPLAN

Wärmerückgewinnung von Kälteanlagen mittels SPS

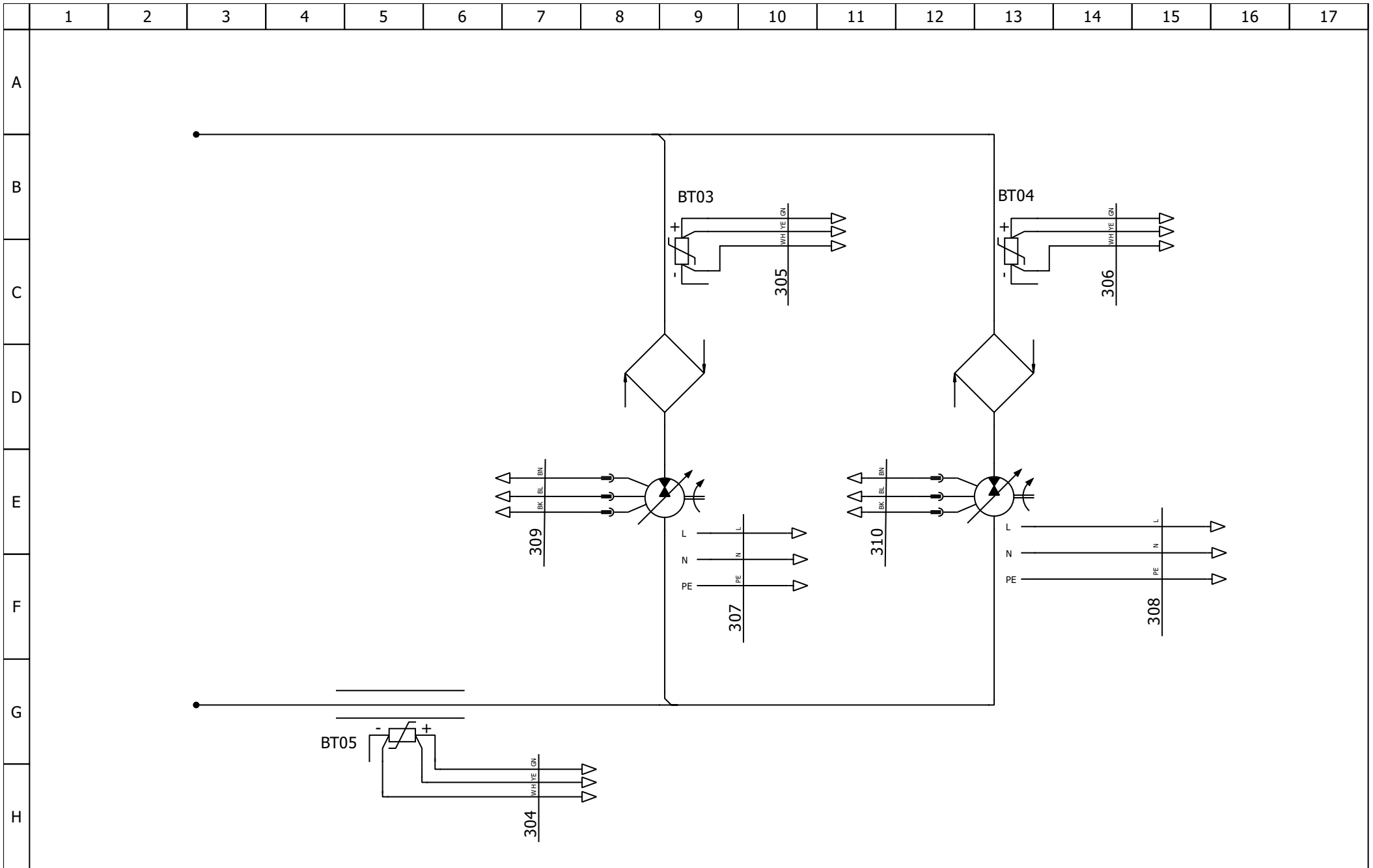
Autor:

Datum: 23.08.2024

Titelseite

Datei:

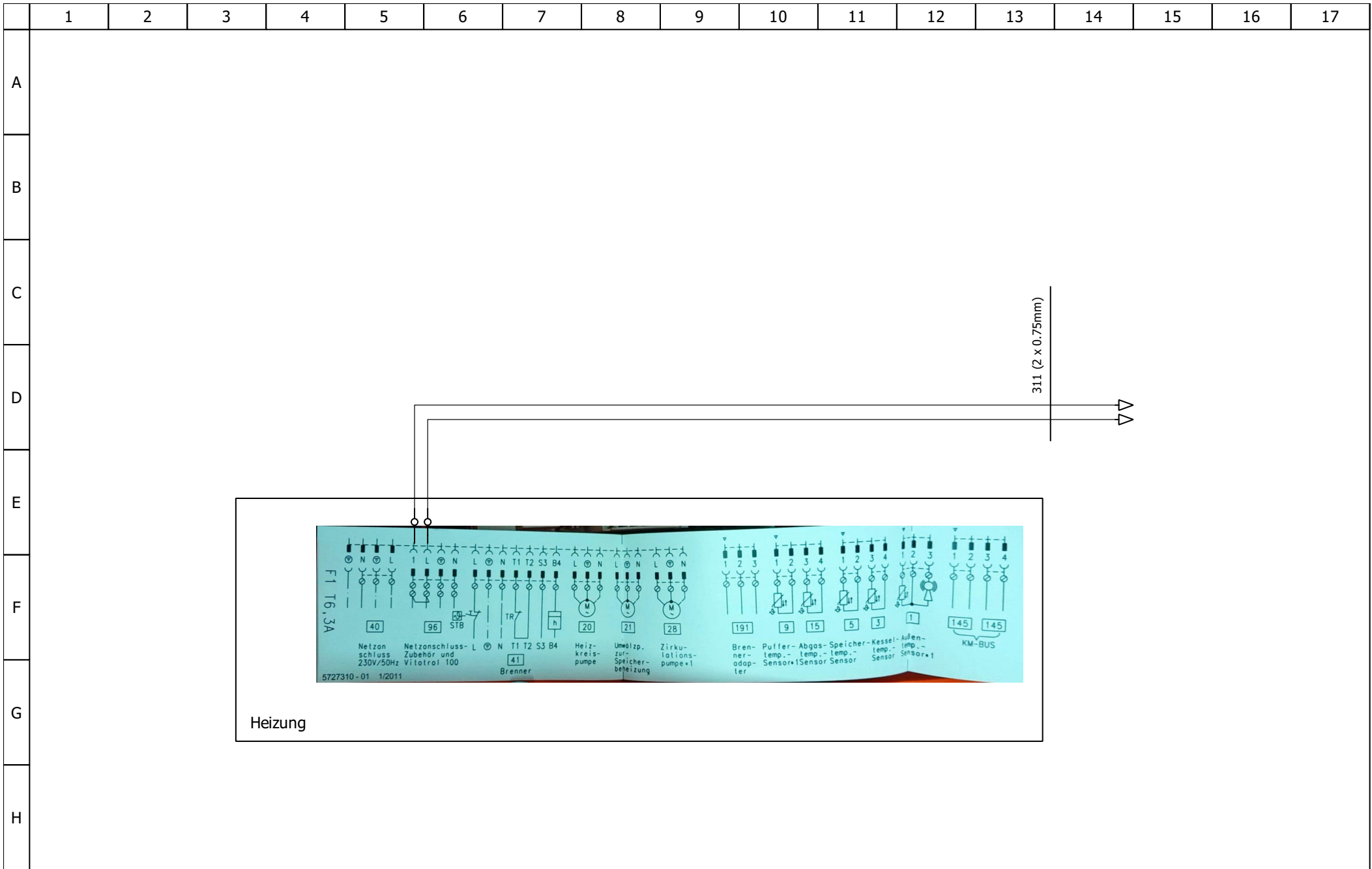
Seite: 1/7



Autor:
Datum: 23.08.2024

Wärmetauscher

Datei:
Seite: 2/7



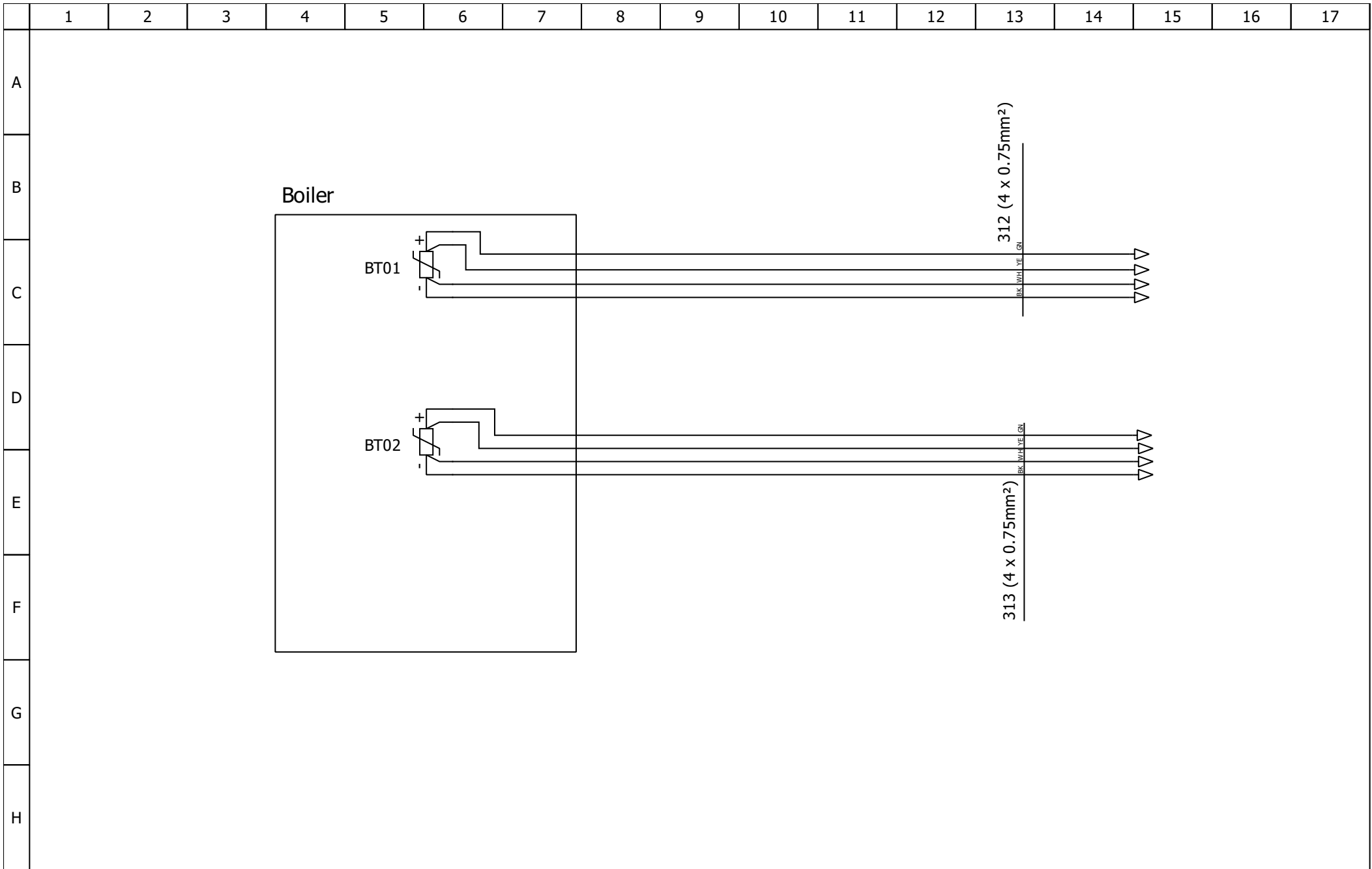
Autor:

Datum: 23.08.2024

Heizung

Datei:

Seite: 3/7



Autor:

Boiler

Datei:

Datum: 23.08.2024

Seite: 4/7

